



Flair 58 Plus 2

Naudojimo instrukcija

Sveikiname, esate namų barista

„Flair 58 Plus 2“ įvadas

Sveiki atvykę į nuostabų naminio espresso pasaulį su Flair 58 Plus 2. Džiaugiamės, kad esate čia, ir nekantraujame padėti jums pradėti ruošti gardžius espresso puodelius sau ir savo artimiesiems. Tačiau prieš pasinerdami į temą, norėjome paminėti keletą dalykų.

Kas naujo: „Flair 58 Plus 2“ turi į pagrindą visiškai integruotą išankstinio pašildymo valdymo sistemą. Laidų išvedimas supaprastintas, su dviem galiniais išėjimo taškais, o maitinimo šaltinis yra elegantiškas ir montuojamas ant sienos.

Ko reikia kavai ruošti: „Flair 58 Plus 2“ yra „Professional“ klasės espresso aparatas, o tai reiškia, kad norint efektyviai parinkti reikiamą porciją kavos, reikės aukštos kokybės malūnėlio. Jei turite klausimų, susisiekitė su mūsų komanda!



Matyti reikia tikėti:

Manome, kad vaizdo įrašų alaus darymo vadovai yra geriausias būdas

Sekite QR kodus! Turite klausimų?

Jei turite klausimų, susisiekitė su mūsų pasaulinio lygio specialiosios

klientų aptarnavimo komanda.

Mes visada esame čia.

Vaizdo įrašo alaus darymo pamoka:

Geriausias būdas mokytis – stebėti



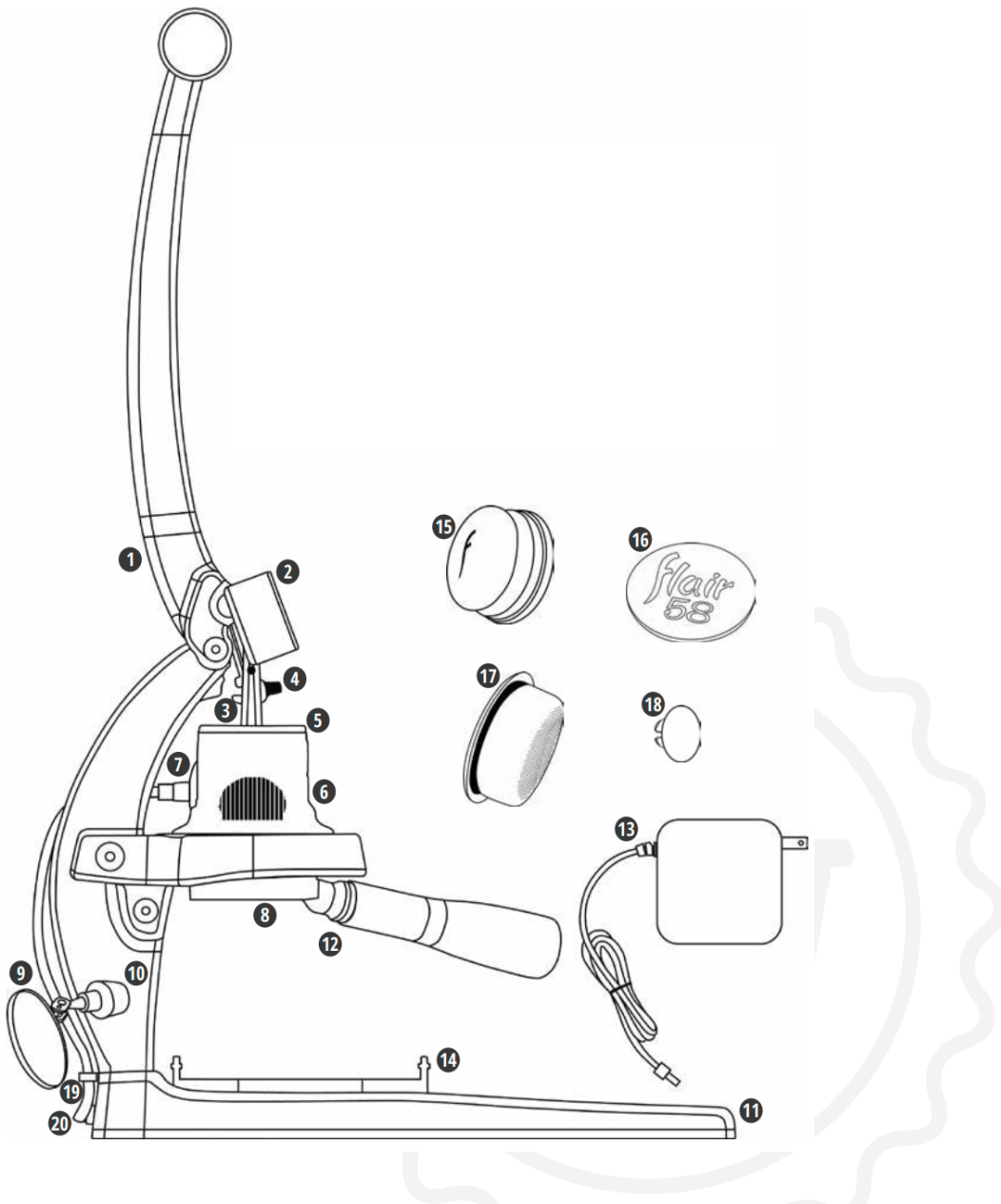
Vaizdo pamokos: <https://flairespresso.com/flair-58-plus2-tutorials/>

Susisiekite su Flair: <https://flairespresso.com/contact/>

Dalys, įrankiai ir priedai puikios espresso kavos ruošimui

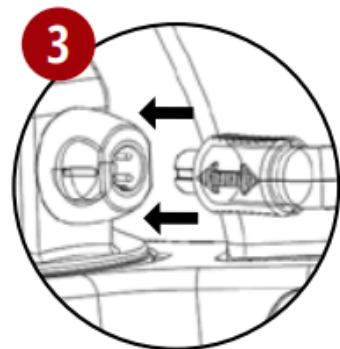
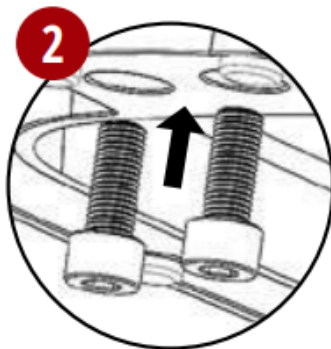
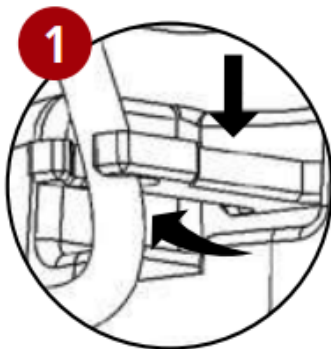
Kas yra dėžutėje

1. Svirties mazgas su kavos ruošimo pagrindu
2. Slėgio matuoklis
3. Stūmoklio kotas
4. 3 dalių svirties kabliukas
5. Vožtuvo stūmoklis (*virimo cilindre*)
6. Alaus cilindras
7. Nuimamas išankstinio pašildymo kabelis
8. 58 mm riešutmedžio Portafilter su mažo srauto krepšeliu
9. Šūvio veidrodis
10. Veidrodžio priedas
11. Pagrindas su išankstinio pašildymo valdikliu
12. Įkaitinimo valdiklis
13. Maitinimo šaltinis ir kištukas
14. Lašėjimo padėklas
15. Riešutmedžio palmių tamperis
16. Ritulio ekranas
17. Didelio srauto Portafilter krepšelis
18. Jungties dangtelis
19. Vielos kreiptuvas
20. Galinio kištuko sąsaja

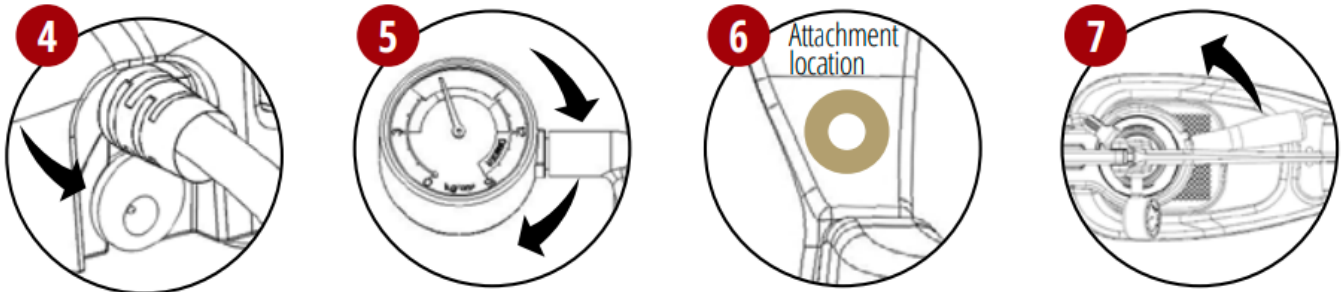


Kelios minutės darbo visam gyvenimui – espresso kava

Surinkimas iš karto



1. Iškiškite įkaitinimo laidą iš pagrindo galo per laido kreiptuvą ir įstatykite laido kreiptuvą į pagrindo angą.
2. Svirties mazgo apačią nukreipkite virš vielos kreiptuvo viršaus ir sujunkite pagrindą bei svirties mazgą dviem varžtais. Įsitikinkite, kad svirtis tinkamai sulygiuota, ir priveržkite.
3. Nuimkite dangtelį nuo virimo cilindro jungties ir prijunkite pašildymo laidą, sulygiuodami rodykles. Saugokite dangtelį ateičiai.

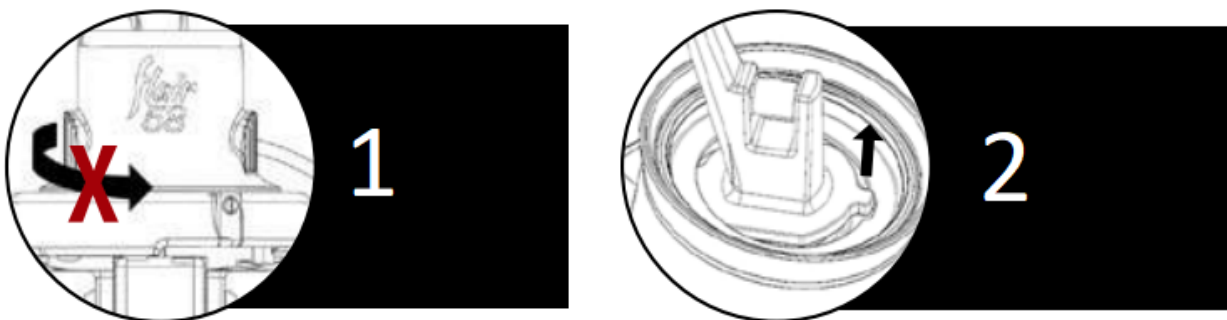


4. Tada prijunkite maitinimo šaltinį prie laisvo lizdo pagrindo, prieš prijungdami maitinimo šaltinį prie lizdo.

5. Pritvirtinkite slėgio matuoklį prie koto, sukdami pagal laikrodžio rodyklę. Išukite iki galo, tada nukreipkite matuoklio priekinę dalį į viršų.

6. Pritvirtinkite šaudymo veidrodėlį prie apatinio kairiojo rėmo kampo. Tik šioje vietoje yra įmontuotas plieninis diskas!

7. Įstatykite Portafilter rankenėlę į dešinę nuo nuleistos svirties. Pasukite prieš laikrodžio rodyklę, kad užfiksuotumėte (maždaug ties 4 val.).



1. Atsargiai: Nesukite, neperkelkite ir nenuimkite silikoningos movos ar laidų.

58+ modelis tiekiamas su prie kavos aparato pagrindo pritvirtintu kavos virimo cilindru. Norėdami nuimti, atlaisvinkite fiksavimo varžtą ir pasukite pagal laikrodžio rodyklę.

2. Pastaba: Laikui bėgant stūmoklis gali suktis, todėl koto skirtukas sutaps su stūmoklio anga

Jei abi dalys atsiskiria viena nuo kitos, vadovaukitės valymo instrukcijomis, kad nuimtumėte stūmoklį ir jį tinkamai nukreiptumėte.

Vos per kelias sekundes galite pasigaminti rankų darbo espresso

Alaus darymas su jūsų Flair 58 Plus 2

#1 – Paruoškite nuotaiką

(a) Pakelkite pašildymo svirtį. (b) Paspauskite mygtuką Preheat controller, kad pasirinktumėte norimą pašildymo temperatūrą – žemą, vidutinę arba aukštą (daugiau informacijos rasite kitame puslapyje). (c) Įstatykite Portafilter pašildymui, sulygiuodami jį su kavos ruošimo pagrindu, ir (d) pasukite Portafilter rankenėlę prieš laikrodžio rodyklę, kol ji tvirtai užsifiksiuos, maždaug 4 valandos padėtyje (nepersukite).

#2 – Paruoškite Portafilter ir užplikykite kavą

(a) Užvirinkite vandenį. (b) Sumalkite maždaug 18 gramų šviežiai skrudintų kavos pupelių smulkintuvu. (c) Išimkite Portafilter iš kavos pagrindo, suberkite maltą kavą ir sutrinkite. (d) Ant sutrinkite maltą kavą uždėkite Puck screen ir vėl įstatykite Portafilter. (e) Pripildykite kavos virimo galvutę naudodami vožtuvo stūmoklį, kaip aprašyta toliau.

#3 – Išvirkite espresso

(a) Lėtai nuleiskite svirtį, kad sukurtumėte slėgį ir pradėtumėte virti kavą. (b) Nustatykite 30–35 sekundžių porcijos trukmę esant 6–9 BAR slėgiui, naudodami manometrą kaip atskaitos tašką. (c) Kai pasiekiamas norimas porcijos svoris / tūris arba svirtis visiškai nuleista, pakelkite svirtį į pradinę padėtį, kad sustabdytumėte tekėjimą.

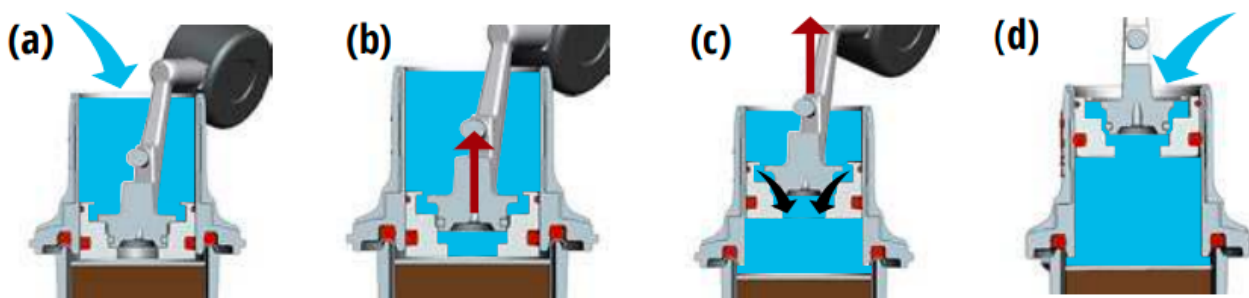
#4 – Išvalykite savo sistemą

(a) Uždėkite tuščią puodelį ant Drip tray (b) Išspauskite likusį vandenį nuleisdami svirtį iki galo, kad išstumtumėte likusį skystį, pakartokite pagal poreikį (c) Pasukite Portafilter pagal laikrodžio rodyklę, kad išimtumėte valymui.

Sklandus būdas gaminti du gėrimus iš eilės

Vožtuvo stūmoklio naudojimas

(a) Pradėkite nuleidę svirtį ir pripildykite virimo cilindrą vandeniu iki krašto. (b) Pakelkite svirtį tiek, kad atlenktumėte kotelį ir atidarytumėte vožtuvą, leisdami vandeniui užpildyti apačioje esančią ertmę (judinkite svirtį, kad sumažintumėte oro kišenes). (c) Toliau lėtai kelkite svirtį, vanduo tekės per vožtuvą ir į virimo kamerą. (d) Kai svirtis bus visiškai pakelta, pripildykite kamerą per angą, esančią tarp kotelio ir stūmoklio.



Paprastas bet kokio kepimo terminis valdymas

„Flair 58 Plus 2“ išankstinio pašildymo sistema

„Flair 58 Plus 2“ išankstinio įkaitinimo valdymo sistema yra integruota į pagrindą ir gali įkaitinti virimo cilindrą iki trijų temperatūrų, atitinkančių skirtingus skrudinimo lygius. Išsamesnės informacijos apie išankstinio įkaitinimo procesą rasite toliau, o visą saugos ir instrukcijų vadovą rasite internete, spustelėję QR kodą ir peržiūrėdami mokymo priemones.



ĮJUNKITE – paspauskite ir palaikykite mygtuką (3 sek.) – **KAIRĖ** lemputė **MIRKSI** – tada...
ŽEMA ~85° C (185° F) **VIDUTINĖ** ~90° C (194° F) **AUKŠTA** ~95° C (203° F)

Palaukite kelias minutes

(kad įkaitinimas būtų baigtas)

**Kairysis šviesoforas šviečia
nepertraukiamai**

(kai pasiekama žemiausia
temperatūra)

IŠJUNGTI – Paspauskite ir palaikykite mygtuką (3 sek.) – **VISOS** lemputės **IŠSIJUNGS**

Paspauskite mygtuką dar kartą

(**VIRTINĖ** lemputė **MIRKSI**)

Palaukite kelias minutes

(kad įkaitinimas būtų baigtas)

**KAIRĖJE IR VIDURINĖJE
pusėje esantys žibintai šviečia
NETOLYKSTANT**

(Pasiiekta vidutinė temperatūra)

**Paspauskite mygtuką 2
KARTUS**

(**DEŠINYTĖ** lemputė mirksės)

Palaukite kelias minutes

(kad įkaitinimas būtų baigtas)

VISI žibintai šviečia **vientisai**

(kai pasiekama aukščiausia
temperatūra)

Alaus darymas be jokių įsipareigojimų

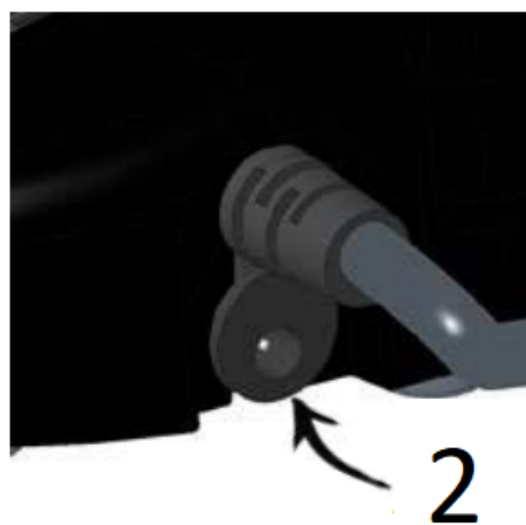
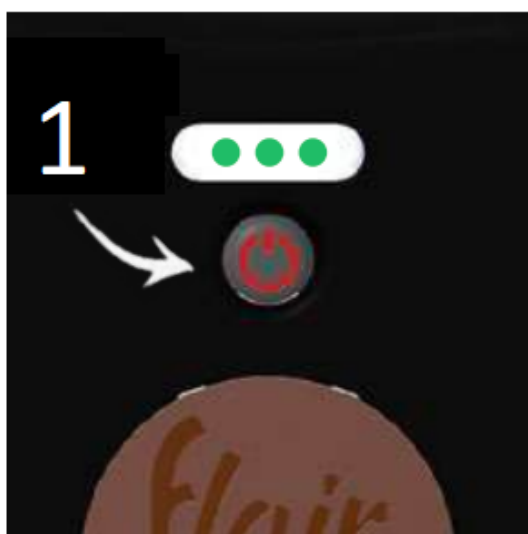
Nuimamas maitinimo šaltinis Flair 58 Plus 2

1. Paspauskite ir palaikykite

Jūsų Flair 58 Plus 2 galima pašildyti, tada atjungti nuo laido, kad galėtumėte virti kavą be kištukų. Pirmiausia išjunkite Preheat controller, esantį pagrinde.

2. Atjunkite maitinimą

Išjungę Preheat controller, atjunkite maitinimo šaltinį nuo pagrindo galo. Dabar jūsų Flair 58 Plus 2 galite pasiimti bet kur ir ruošti kavą be jokių įsipareigojimų.



Laikykite savo Flair puikios formos

Jūsų Flair 58 Plus 2 valymas

Prieš valydami visada įsitikinkite, kad jūsų Flair 58 Plus 2 įkaitinimo sistema yra išjungta, o virimo galvutė atvėsusi. Niekada nemerkitė virimo galvutės į vandenį.

Muilo nereikia!

Išorinius paviršius ir laidus laikykite sausus!

1. Išardykite ir nuimkite fiksavimo kablį, tada kotu nuimkite stūmoklį
2. Drėgna šluoste nuvalykite virimo galvutės vidų ir apačią. Taip pat nuvalykite stūmoklį.
3. Kruopštesniam valymui padėkite puodelį po Flair 58 ir prieš valydami perplaukite vėsiu vandeniu.



Daugiau informacijos rasite mūsų internetiniame „Saugos ir instrukcijų vadove“, kurį rasite spustelėję QR kodą.

„Flair“ pasaulinio lygio klientų aptarnavimas pasiekiamas akimirksniu

Šalinkite „Flair 58 Plus 2“ triktis



Susisiekite su mumis tiesiogiai: <https://flairespresso.com/contact/>

Garantija ir produkto naudojimo būdas

Produktams suteikiamas standartinis įstatymų nustatytas garantinis laikotarpis. Ši garantija yra neperleidžiama, o piniginė kompensacija grynaisiais pinigais negalima. Garantija netaikoma produktams, kurie buvo naudojami ne taip, kaip nurodyta šioje naudojimo instrukcijoje.

Garantija taip pat netaikoma:

- Pažeidimams, atsiradusiems dėl netinkamo naudojimo, priežiūros aplaidumo ar bet kokio kito naudojimo tikslais, kurie nenurodyti šiame vadove.
- Išorinės išvaizdos pažeidimams, pažeidimams dėl korozijos ar laipsniško nusidėvėjimo.

Bet kokios pašalinių asmenų atliekamos intervencijos ar remontas panaikina produkto garantiją.

Pardavėjas ir importuotojas: NajTrade s.r.o., Húskova 31, 04023 Košice, IČO: 50590502.

