

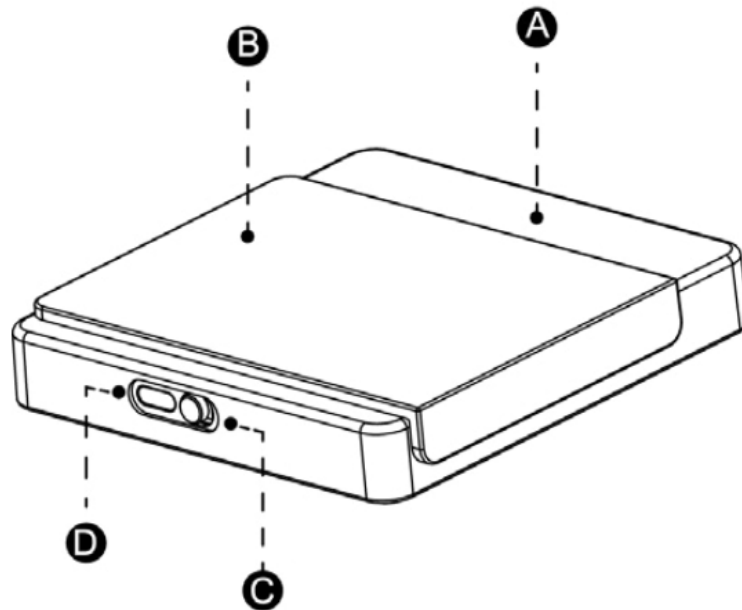


Flair Brew Scale

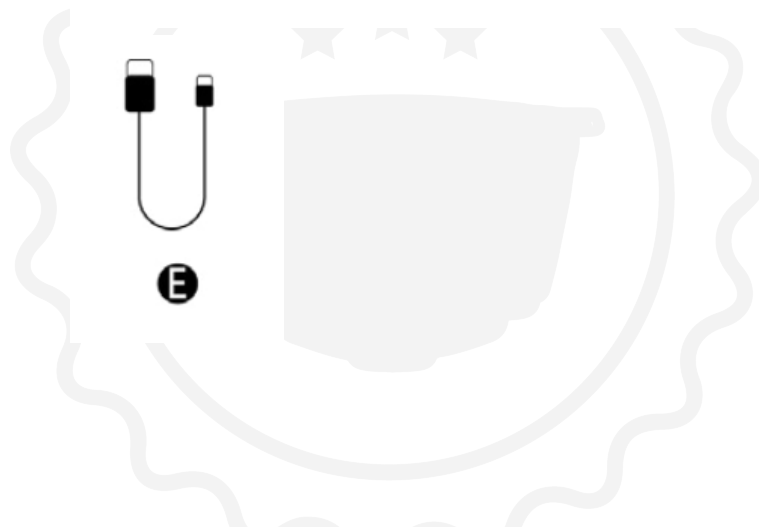
Naudojimo instrukcija

Produkto komponentai

- A. Kavos skalė
- B. Silikoninis kilimėlis
- C. Maitinimas: Kelionės režimas
- D. C TYPE įkrovimo prievadas
- E. C TIPO USB laidas
- + Vartotojo vadovas



Norėdami įkrauti, įsitikinkite, kad maitinimo šaltinis įjungtas. Nenaudokite greitojo įkroviklio.



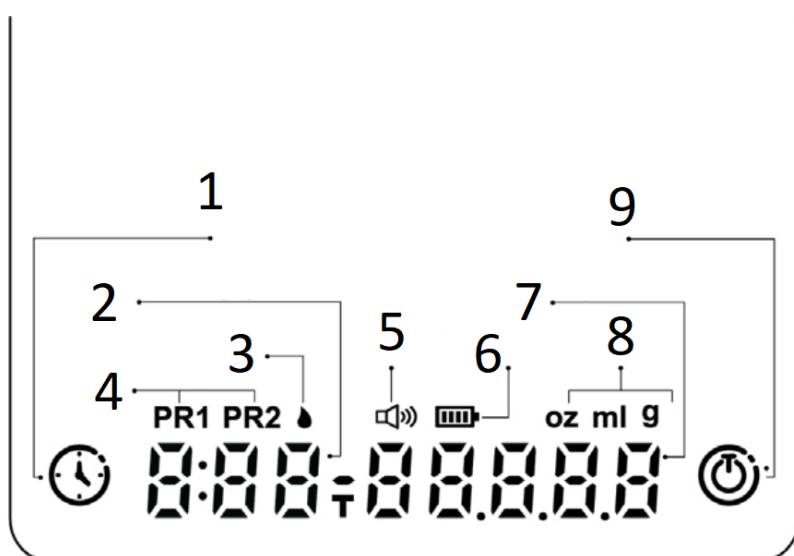
ATSARGIAI!

1. Svarstyklės nėra atsparios vandeniui. Neplaukite. Įkrovimo prievadą laikykite sausą.
2. Svėrimo pajėgumas yra 2000 g. Nesverkite daiktų, viršijančių šią maksimalią ribą.
3. Norėdami pailginti akumuliatoriaus veikimo laiką, naudokite įkrovimo šaltinį, kurio išvesties srovė yra penki (5) voltai ir vienas (1) amperas.
4. Nenaudokite svarstyklių, kai jos įjungtos į elektros lizdą.
5. Svarstyklės turi būti naudojamos ant lygaus paviršiaus.
6. Svarstyklės nėra atsparios kritimui ir gali būti pažeistos. Elkitės atsargiai.

Produkto specifikacijos

- Prekė: Flair Alaus virimo svarstyklės
- Maksimali talpa: 2000 g
- Padalijimas: 0,1 g
- Medžiaga: ABS/Silikonas
- Gaminio dydis: 95 x 100 x 19 mm
- Vienetai: g / oz / ml
- Laikmačio diapazonas: 9 minutės 59 sekundės
- Ekranas: LED skaitmeninis
- Baterija: įmontuota 800 mAh įkraunama ličio baterija
- Įkrovimo būdas: USB TYPE-C laidas ir 5 V nuolatinės srovės / 1 A adapteris (pridedami atskirai)
- Įkrovimo ekranas: mirksi kraunant, šviečia, kai visiškai įkrautas.
- Žemas akumuliatoriaus įkrovos lygis: mirksi, kai akumuliatoriaus įkrova maža. Tai tęsiasi tol, kol rodoma „LO“, o tada svarstyklės automatiškai išsijungia.

Funkcijos įvadas



1. Paspauskite, kad paleistumėte / sustabdytumėte laikmatį
Paspauskite ir palaikykite, kad nustatytumėte laikmatį iš naujo

Dukart paspauskite, kad pakeistumėte režimą

2. Laikmačio rodymo sritis
3. Automatinis laikmatis
4. Režimai
5. Garsas
6. Baterijos indikatorius
7. Svorio rodymo sritis
8. Vienetai

9. Paspauskite ir palaikykite, kad įjungtumėte / išjungtumėte

Paspauskite, kad tara

Dukart paspauskite, kad pakeistumėte matavimo vienetą

Pagrindinis darbo pradžios vadovas

Garso IJUNGIMAS / IŠJUNGIMAS: vienu metu paspauskite ir 1 sekundę palaikykite nuspaudę 1 ir 9 mygtukus.

Norėdami iš naujo nustatyti laikmatį ir svorį, dukart spustelėkite 1 mygtuką.

Norėdami nustatyti taros svorį, vieną kartą spustelėkite mygtuką 9.

Norėdami perjungti režimus, dukart spustelėkite 1 mygtuką vieną kartą, tada dukart spustelėkite antrą kartą per 1 sekundę, kad perjungtumėte iš PR1 į PR2.

Norėdami įkrauti, įsitikinkite, kad maitinimo šaltinis yra įjungtas.

Garantija ir produkto naudojimo būdas

Produktams suteikiamas standartinis įstatymų nustatytas garantinis laikotarpis. Ši garantija yra neperleidžiama, o pinigine kompensacija grynaisiais pinigais negalima. Garantija netaikoma produktams, kurie buvo naudojami ne taip, kaip nurodyta šioje naudojimo instrukcijoje.

Garantija taip pat netaikoma:

- Pažeidimams, atsiradusiems dėl netinkamo naudojimo, priežiūros aplaidumo ar bet kokio kito naudojimo tikslais, kurie nenurodyti šiame vadove.
- Išorinės išvaizdos pažeidimams, pažeidimams dėl korozijos ar laipsniško nusidėvėjimo.

Bet kokios pašalinių asmenų atliekamos intervencijos ar remontas panaikina produkto garantiją.

Pardavėjas ir importuotojas: NajTrade s.r.o., Húskova 31, 04023 Košice, IČO: 50590502.