



WACACO

Wacaco NanoPresso

Naudojimo instrukcija

Gerbiamas kliente,

Nuo pat mūsų inovatyvaus „Minipresso“ pristatymo 2014 m., mes niekada nenustojome žvelgti į priekį ir svajoti apie dar didesnę tobulumą. Tačiau kelias į meistriškumą yra ilgas ir kupinas sunkumų. Mums prireikė laiko, daug tyrimų ir daugybės prototipų, kad pasiektume savo tikslą. Jūsų palaikymo, atsiliepimų ir komentarų dėka jūs padėjote mums peržengti savo ribas ir išlikti susitelkusiems. Šiandien didžiuojamės galėdami į jūsų rankas perduoti tai, ką laikome geriausiu savo rankiniu espresso aparatu – „Nanopresso“.

Nors jis dar kompaktiškesnis, lengvesnis ir nešiojamesnis, jis užtikrina aukštesnę ekstrakcijos kokybę – iki 18 barų. Sukurtas taip, kad būtų lengviau naudoti ir valyti, taip pat integravome patentuotą slėgio išleidimo vožtuvą, kuris padės jums išgauti geriausią kavos malimą ir kaskart pasiekti tobulą espresso porciją. Esame įsitikinę, kad NanoPresso suteiks jums visišką pasitenkinimą ir dar daugiau laisvės mėgautis mėgstama kava kelyje, namuose ar darbe. Dalinkitės tomis laimingomis akimirkomis su draugais ir mėgaukitės kiekviena espresso kava!

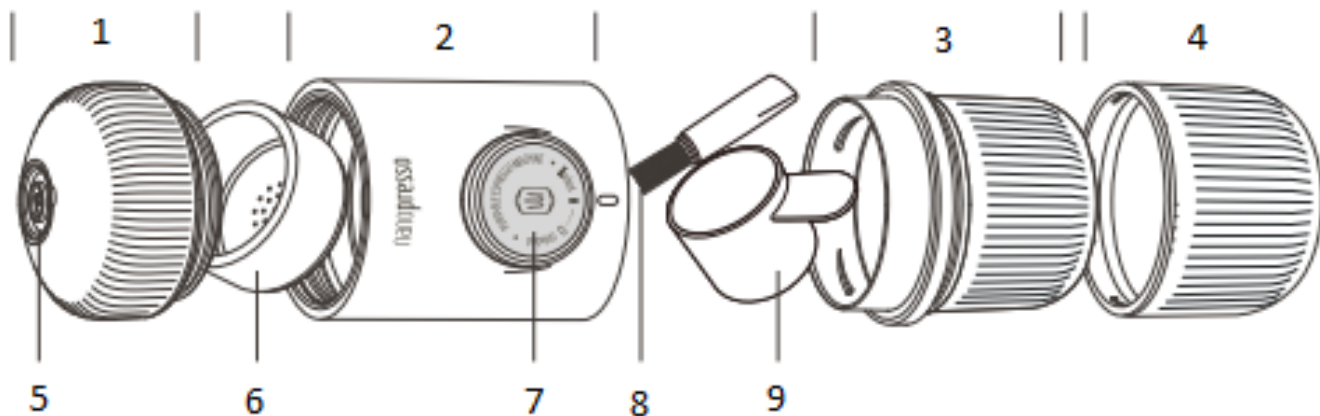
Dėkojame, kad pasirinkote mūsų gaminį ir pasitikite mūsų įmone.

ĮSPĖJIMAS!

Prieš naudodami savo NanoPresso aparatą, atidžiai perskaitykite šias instrukcijas. Taip išvengsite sužalojimo ir prietaiso sugadinimo rizikos.

- Nenaudokite NanoPresso kitiems, nei numatyta, tikslams.
- Nuėmę pakuotę, įsitikinkite, kad NanoPresso nepažeistas.
- Pakuotės elementų (plastikinių maišelių ir kt.) negalima palikti vaikams pasiekiamoje vietoje, nes jie gali kelti pavojų.
- Neleiskite NanoPresso naudoti vaikams ar neapmokytiems asmenims. Vaikus reikia prižiūrėti, kad jie nežaistų su „Nanopresso“.
- Nejudinkite stūmoklio, jei vandens bakas ir išleidimo anga nėra savo vietose.
- Niekada negerkite skysčio tiesiai iš NanoPresso, nes turinys gali būti karštas.
- Nedėkite NanoPresso ant dujinės ar elektrinės viryklės, orkaitėje, mikrobangų krosnelėje ar indaplovėje
- „Nanopresso“ naudokite tik švarų vandenį. Nenaudokite jokių kitų skysčių.
- Niekada nešildykite vandens tiesiai vandens bake. Vanduo turi būti šildomas išoriniu šilumos šaltiniu, pavyzdžiui, virduliu, o tada supilamas į vandens baką.
- Kruopščiai ir reguliariai valykite NanoPresso.
- Nenaudokite jokių priedų, kurių nerekomenduoja „Wacaco Company Limited“, nes tai gali sukelti sužalojimą.
- Nenaudokite NanoPresso, jei matote gedimo ar netinkamo veikimo požymių.
- Nebandykite ardyti ar remontuoti. Gedimo atveju kreipkitės į „Wacaco Company Limited“.
- Venkite nusideginti, atsargiai elkitės su karštu vandeniu.
- Jei nusidegėte, nedelsdami užpilkite nudegusią vietą šaltu vandeniu ir, jei reikia, kreipkitės į gydytoją.
- Filtro krepšeliui pripildyti naudokite tik vieną samtelį maltos kavos (8 gramus).

Aprašymas



1. Portafiltras
2. Pagrindinis korpusas
3. Vandens bakas
4. Espresso puodelis
5. Antgalis
6. Filtro krepšelis
7. Stūmoklis
8. Šepetys
9. Samtelis

Paskirtis

NanoPresso skirtas asmeniniam naudojimui. Jis netinka komerciniam, profesionaliam, kolektyviniam ar pramoniniam naudojimui. NanoPresso naudojimas bet koku kitu būdu, nei nurodyta čia, gali pakenkti žmonėms ir panaikinti garantiją. Wacaco Company Limited neatsako už sužalojimus ar žalą, atsiradusią dėl netinkamo „NanoPresso“ naudojimo.

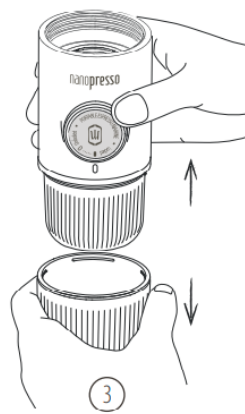
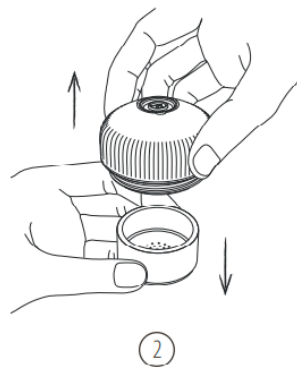
Saugos patvirtinimas

„NanoPresso“ atitinka pagrindinius su maistu besiliečiančių medžiagų saugos patvirtinimus. NanoPresso sudėtyje yra 100 % BPA, skirtų su maistu besiliečiančioms medžiagoms.

Aplinkos apsauga

Pakuotės medžiagose ir prietaise yra perdirbamų medžiagų.

Instrukcijos



1. Atsukite išleidimo galvutę.

2. Nuimkite filtro krepšelį.

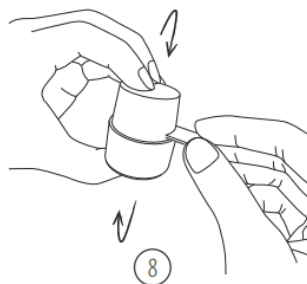
3. Jei reikia, atkabinkite puodelį. Neatkabinkite puodelio, jei vandens bakelis pripildytas karšto vandens.



4. Atsukite vandens bakelį.

5. Išimkite samtelį ir šepetėlį iš vandens bakelio.

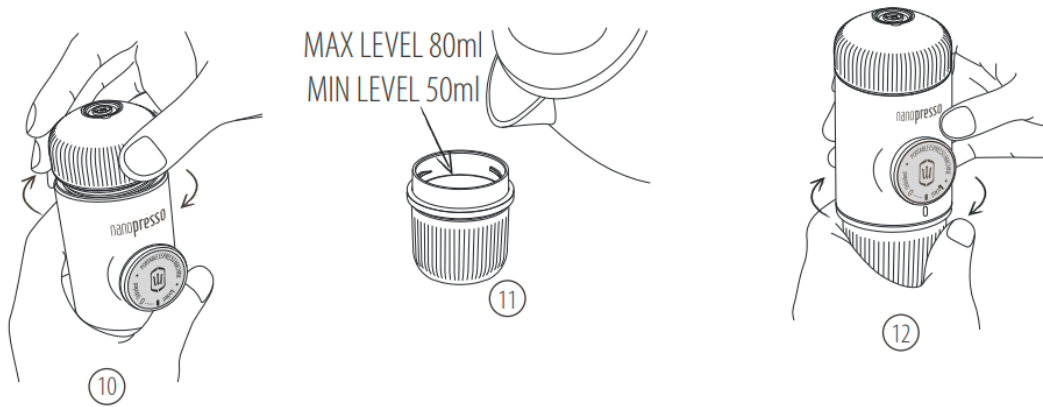
6. Į kaušelį įberkite smulkių kavos tirščių (8 g).



7. Uždėkite filtro krepšelį ant samtelio viršaus.

8. Atbulai pasukite, kad visi milteliai būtų supilti į filtro krepšelį. Tvirtai suspauskite samtelio nugarėlę ir nuvalykite kraštą.

9. Uždėkite filtro krepšelį atgal ant pagrindinio korpuso viršaus.



10. Tvirtai prisukite išleidimo galvutę prie pagrindinio korpuso.

11. Į vandens baką įpilkite verdančio vandens. Padėkite vandens baką ant lygaus ir stabilaus paviršiaus, kad jį pripildytumėte.

12. Tvirtai užsukite pagrindinį korpusą ant vandens bako. Venkite nusideginti.



13. Atblokuokite stūmoklį iš jo eigos padėties.

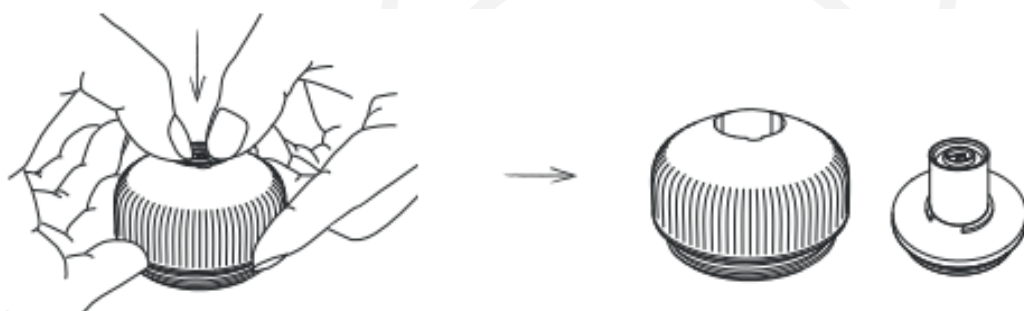
14. Laikykite NanoPresso dviem rankomis, kaip parodyta aukščiau. Pradėkite pumpuoti virš puodelio. Pirmųjų 8 paspaudimų metu susidaro slėgis. Lėtai pumpuokite, kol išbėgs visa kava.

Valymas

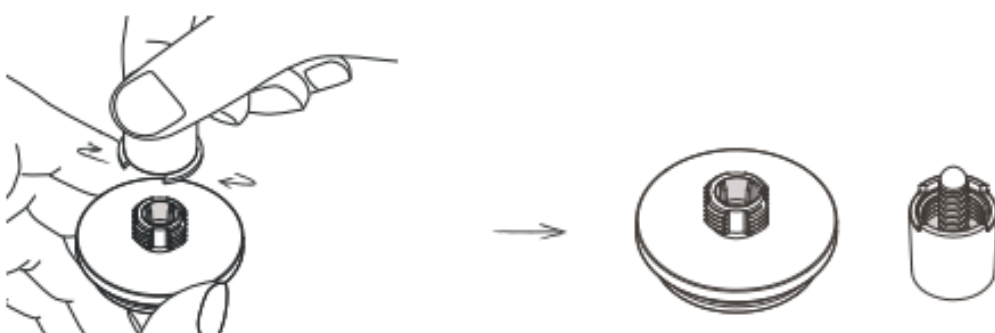
Svarbu tausoti savo prietaisą ir reguliariai jį valyti. Gera priežiūra leis jums naudoti savo NanoPresso daugelį metų. Po kiekvieno naudojimo nuplaukite pažymėtas vietas po tekančiu vandeniu. Leiskite dalims išdžiūti atskirai.



Retkarčiais (po 20 kartų) kruopščiai išvalykite Portafilter ir antgalio dalis. Visas šias dalis nuvalykite karštu vandeniu, naudodami pridėtą šepetėlį.

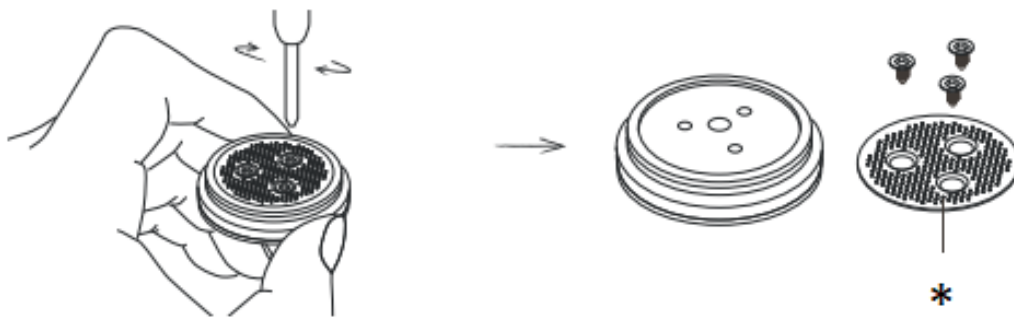


1. Atkabinkite nuo antgalio dalies



2. Atsukite antgalį

Kartą per 6 mėnesius (300 dozių) reikės išvalyti filtro tinklėlį ir apatinį paviršių.



ĮSPĖJIMAS!

Nedėkite jokių NanoPresso dalių į indaplovę.

Atliekų šalinimas

„Nanopresso“ pagamintas naudojant labai aukštos kokybės medžiagas, kurias galima pakartotinai panaudoti arba perdirbti.

Išmeskite prietaisą į tinkamą atliekų surinkimo centrą.

Geriausiams rezultatams pasiekti

- Naudokite šviežiai skrudintas kavos pupeles ir filtruotą vandenį.
- Įkaitinkite visas NanoPresso dalis ir puodelį, paleisdami ciklą tik su karštu vandeniu.
- Kavos pupeles sumalkite prieš pat ruošdami espresso puodelį.
- Kavos malimo kiekį išmatuokite svarstyklėmis ir įsitikinkite, kad svoris yra lygus 8 gramams.
- Pumpuokite tinkamu tempu: vienas paspaudimas per sekundę. Dauguma espresso rūšių (ristretto, vieno, dviejų kartų...) ekstrakcijos trunka apie 30 sekundžių. Neskubėkite, neskubėkite.

Trikčių šalinimas

„Nanopresso“ integruota nauja siurbimo sistema, sukurta aplink slėgio išleidimo vožtuvą. Kai slėgis filtro krepšelyje pasiekia 18 barų, vožtuvas atsidaro, leisdamas vandeniui grįžti į vandens baką. Norint paruošti tobulą espresso kavą, svarbu palaikyti mažesnę nei 18 barų slėgį ir vengti bet kokio vožtuvo atidarymo.

Norėdami tai padaryti, turite valdyti 3 parametrus:

- Kavos malimo kiekis. Per didelis kavos malimo kiekis filtro krepšelyje padidina vidinį slėgį.
- Kavos malimo kruopštumas. Per smulkus kavos malimas padidina vidinį slėgį.
- Siurbimo greitis. Greitas pumpavimas padidina vidinį slėgį.

Jei kava nebėga arba jos srautas kiekvieno pumpavimo metu yra nežymus:

- Sulėtinkite pumpavimo greitį.
- Sumalkite pupeles šiek tiek stambiau. Jei naudojate iš anksto maltą kavą, pabandykite sumažinti plūkimo jėgą arba šiek tiek sumažinti kavos malimo kiekį.

Jei vožtuvas atsidarė, palaukite kelias minutes prieš bandydami paruošti naują espreso porciją.

Garantija ir produkto naudojimo būdas

Produktams suteikiamas standartinis įstatymų nustatytas garantinis laikotarpis. Ši garantija yra neperleidžiama, o piniginei kompensacijai grynaisiais pinigais negalima. Garantija netaikoma produktams, kurie buvo naudojami ne taip, kaip nurodyta šioje naudojimo instrukcijoje.

Garantija taip pat netaikoma:

- Pažeidimams, atsiradusiems dėl netinkamo naudojimo, priežiūros aplaidumo ar bet kokio kito naudojimo tikslais, kurie nenurodyti šiame vadove.
- Išorinės išvaizdos pažeidimams, pažeidimams dėl korozijos ar laipsniško nusidėvėjimo.

Bet kokios pašalinių asmenų atliekamos intervencijos ar remontas panaikina produkto garantiją.

Pardavėjas ir importuotojas: NajTrade s.r.o., Húskova 31, 04023 Košice, IČO: 50590502.

