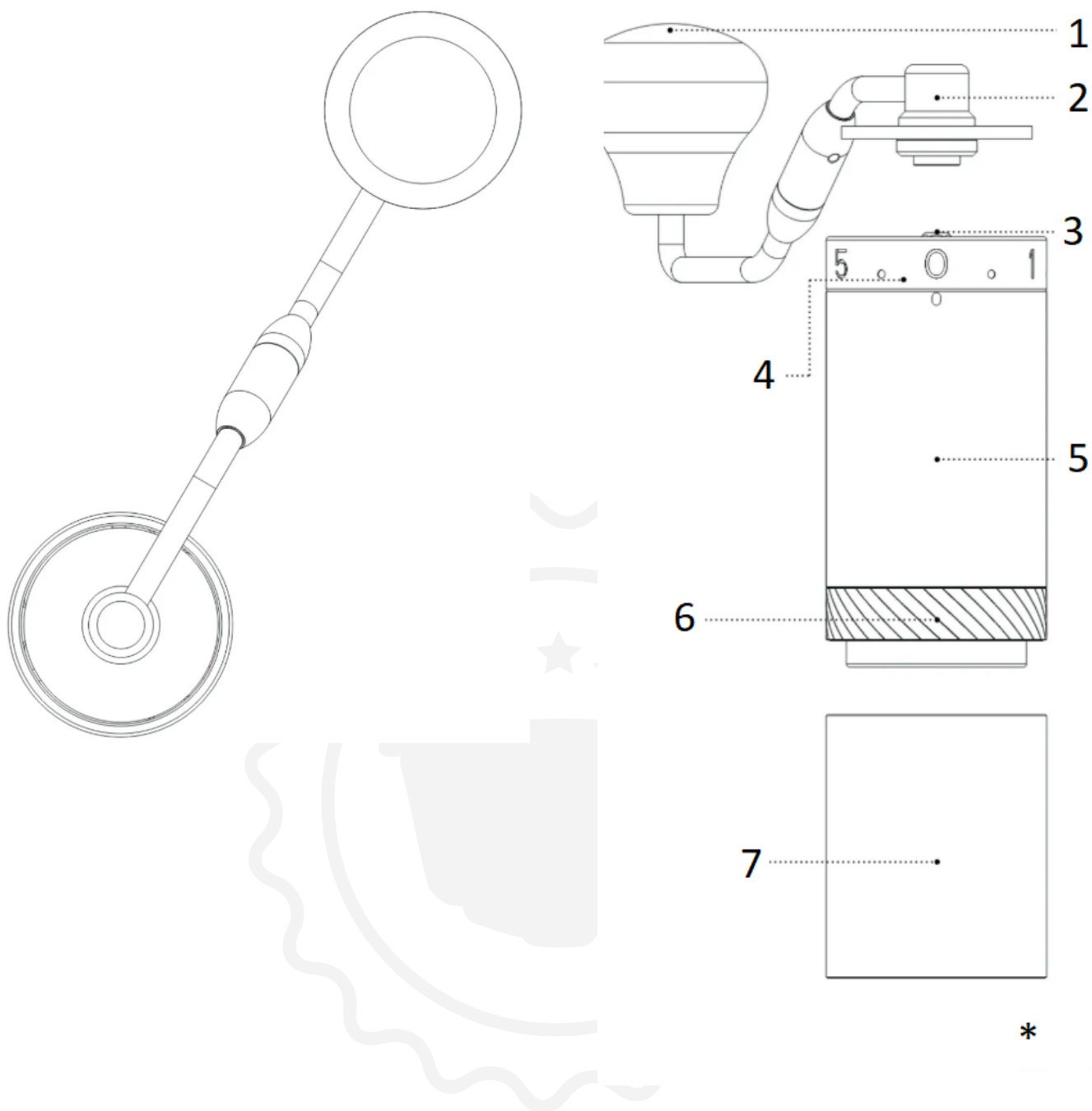




1Zpresso X-Ultra malūnēlis

Naudojimo instrukcija



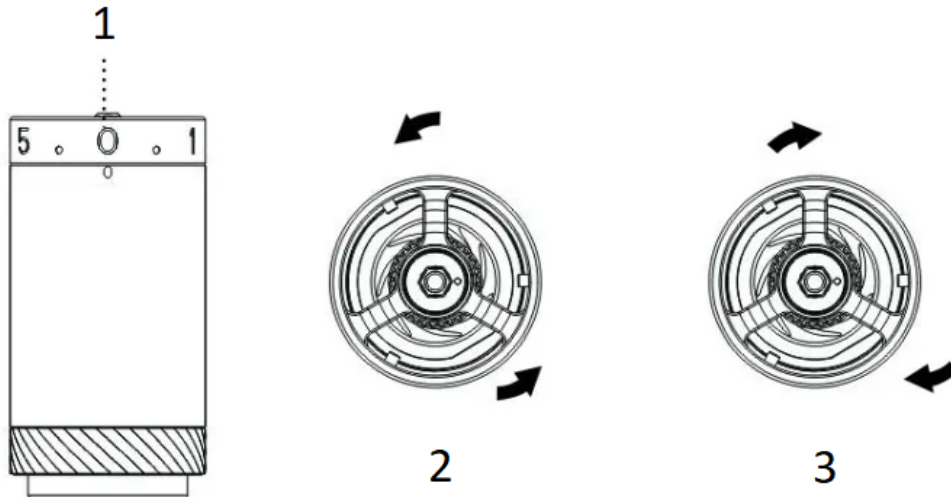
1. Švaistiklio rankenėlė
2. Švaistiklio rankena
3. Centrinis velenas
4. Reguliavimo ratuko žiedas
5. Pagrindinis korpusas
6. Burr
7. Imtuvas

* Talpa 30 g

Šio gaminio valymui neplaukite ir nemirkykite

Priminimas: prieš pirmą kartą naudojant, siūlome 3 kartus sumalti 5 g pupelių espreso režimu, kad išvalytumėte malūnėlį.

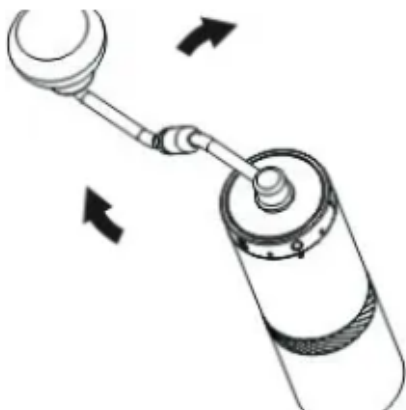
Naudotojo instrukcijos



1. Reguliavimo ratuko žiedas
2. Pasukite prieš laikrodžio rodyklę, kad gautumėte tikslesnį rezultatą
3. Pasukite pagal laikrodžio rodyklę, kad gautumėte šiurkštesnį

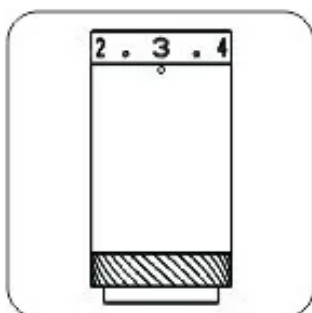
Malimo griežčio reguliavimas

1. Pasukite reguliavimo žiedą prieš laikrodžio rodyklę, kad malimas būtų smulkesnis, ir atvirkščiai. Nustatykite malūnėlio masę pasukdami reguliavimo žiedą prieš laikrodžio rodyklę iki pat pradinio taško, kur prasideda pasipriešinimas ir centrinis velenas negali laisvai sukis. Ispėjimas: Neperveržkite reguliavimo žiedo.
2. Iš viso yra 4 su puse apsisukimų, 60 spragtelėjimų per vieną apsisukimą; kiekvienas spragtelėjimas perkelia frezą 0,0125 mm / 12,5 mikrono.
3. Žiūrėkite malimo nustatymo pamoką, kurioje rasite informaciją apie skirtingus kavos ruošimo būdus.
4. Įdėkite kavos pupeles į piltuvą ir pasukite rankenėlę pagal laikrodžio rodyklę, kad pradėtumėte malti.
5. Surinkę malūnėlį, vadovaukitės instrukcijomis, kad jį sukalibruotumėte.



Išardymas

Išpėjimas: Neatlaisvinkite garnos žiedo mazgo prieš atlikdami 5 veiksmą.



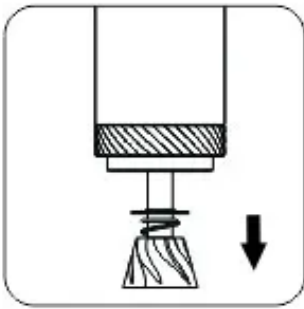
1. Pasukite reguliavimo ratuko žiedą pagal laikrodžio rodyklę maždaug dviem su puse apsisukimo.



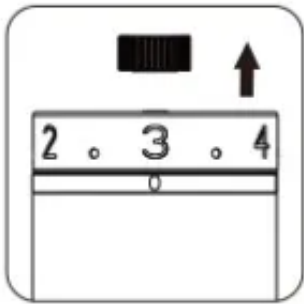
2. Paspauskite vidinį girnelę.



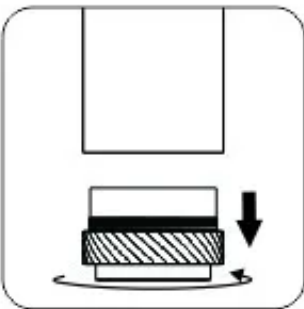
3. Pasukite rievėtą veržlę vienu kampu šalia taško.



4. Nuimkite šerpetojimą ir centrinių veleną, spyruoklę ir apatinį guolio dangtelį.

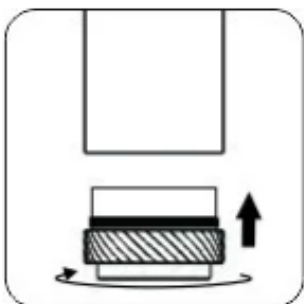


5. Nuimkite rievėtą sparnuotąją veržlę.

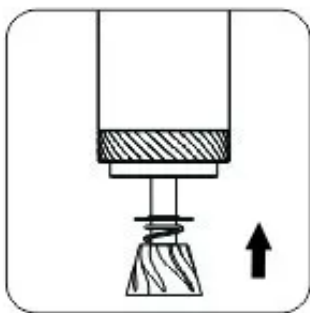


6. Pasukite girmos žiedo mazgą į priekį (atvirkštinis sriegis).

Asamblėja

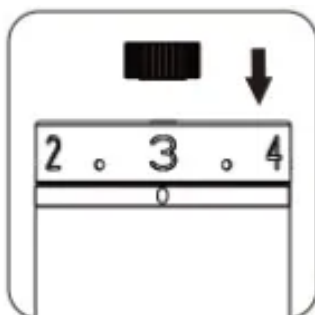


1. Pasukite girmos žiedo mazgą atgal (atvirkštiniai sriegiai), kad jis būtų labiausiai priverstas.



2. Sudėkite komponentus teisinga seka:

apatinis guolio dangtelis (pakeltas kraštas nukreiptas į viršų),
spyruoklė, šerpeto užspaudimo kampas ir centrinis velenas.

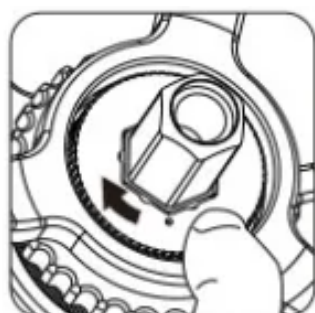


3. Uždėkite rievėtą veržlę atgal

(taškas nukreiptas į viršų).

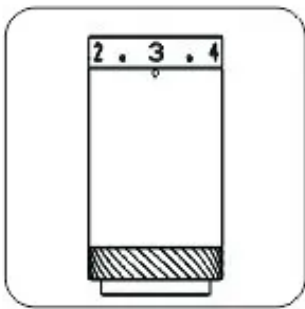


4. Paspauskite vidinį girnelę.

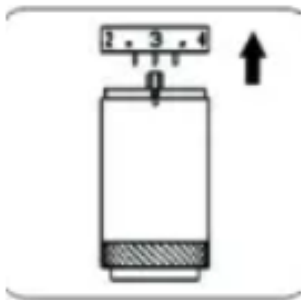


5. Suderinkite tašką ant rievėtos veržlės su kampu ant veleno.

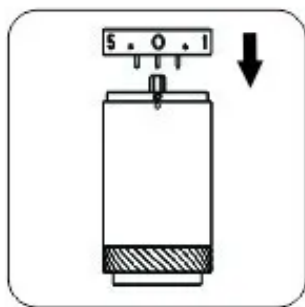
Kalibravimas



1. Pasukite reguliavimo ratuko žiedą prieš laikrodžio rodyklę iki galo pradinį tašką, nuo kurio prasideda pasipriešinimas, ir patikrinkite, ar indikatorius sulygiuoja su skaičiumi 0 (#0).



2. Nuimkite reguliavimo ratuko žiedą, jei jis nėra sulyguotas.

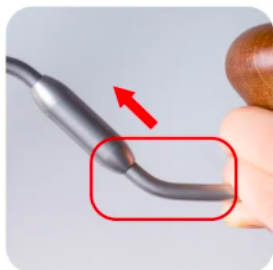


3. Sulykiuokite #0 su indikatoriumi ir įstatykite reguliavimo ratuką atgal.

Sulankstoma rankena (skirta X-Pro S)

Įspėjimas: Rankenai garantija netaikoma, jei kuri nors dalis yra išardyta.

Kaip sulankstyti?

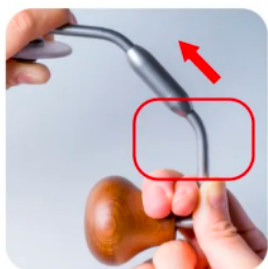


Laikykite **alkūninę dalį** prie **medinės rankenėlės** ir įspausk



Norėdami sulankstyti, pasukite **rankeną** pagal laikrodžio rodyklę.

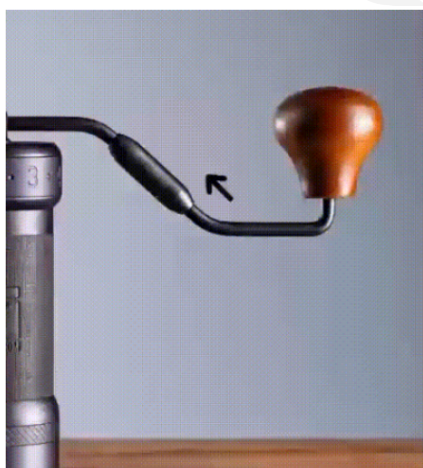
Kaip atsiskleisti?



Laikykite **alkūninę dalį** prie **medinės rankenėlės** ir išspauskite.



Norėdami išskleisti, pasukite **rankeną** prieš laikrodžio rodyklę.



Atsargumo priemonės

- Nevalykite ir neplaukite malūnėlio vandeniui.
- Nevalykite šlifavimo kitais tirpikliais, išskyrus vandenį ir alkoholį.
- Laikykite jį sausoje vietoje, kad pailgintumėte jo tarnavimo laiką.
- Vadovaukitės surinkimo instrukcijomis, įsitikinkite, kad komponentai yra teisingose vietose.
- Dėl saugumo priežasčių laikykite smulkintuvą vaikams nepasiekiamoje vietoje.

Garantija ir produkto naudojimo būdas

Produktams suteikiamas standartinis įstatymų nustatytas garantinis laikotarpis. Ši garantija yra neperleidžiama, o pinigine kompensacija grynaisiais pinigais negalima. Garantija netaikoma produktams, kurie buvo naudojami ne taip, kaip nurodyta šioje naudojimo instrukcijoje.

Garantija taip pat netaikoma:

- Pažeidimams, atsiradusiems dėl netinkamo naudojimo, priežiūros aplaidumo ar bet kokio kito naudojimo tikslais, kurie nenurodyti šiame vadove.
- Išorinės išvaizdos pažeidimams, pažeidimams dėl korozijos ar laipsniško nusidėvėjimo.

Bet kokios pašalinių asmenų atliekamos intervencijos ar remontas panaikina produkto garantiją.

Pardavėjas ir importuotojas: NajTrade s.r.o., Húskova 31, 04023 Košice, IČO: 50590502.

