

STARESSO

Starezzo

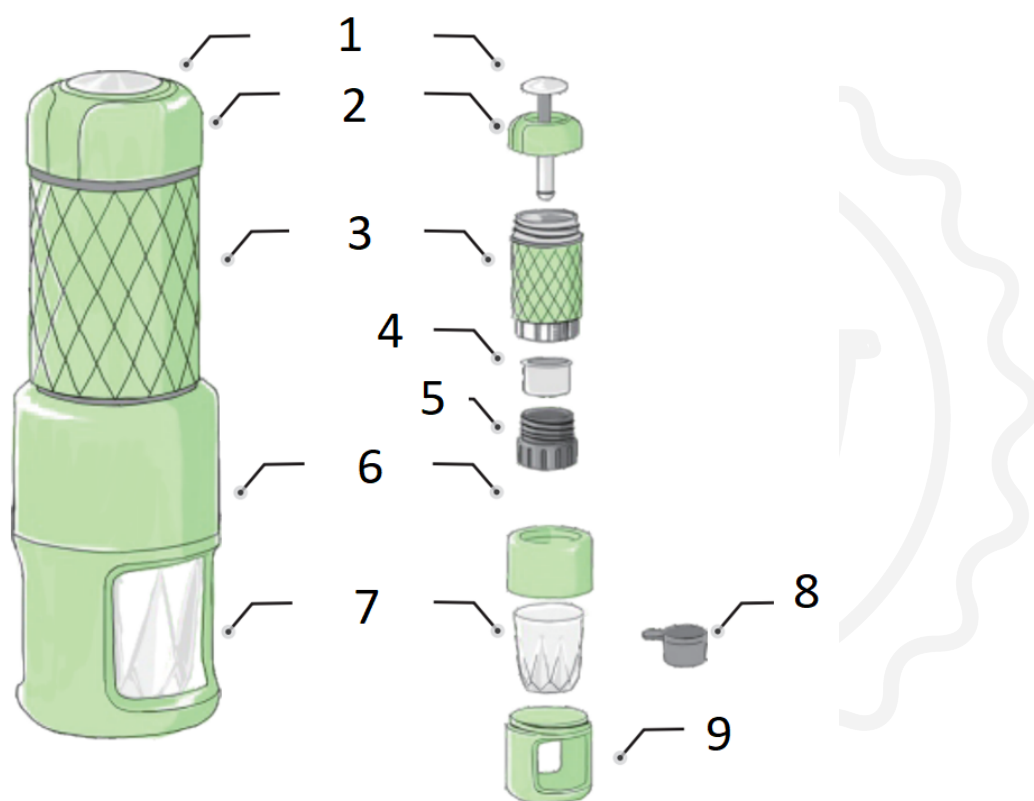
Naudojimo instrukcija

Išpėjimas

Prieš pirmą kartą naudodami Staresso, atidžiai perskaitykite šį vadovą. Taip išvengsite sveikatos sutrikimų ir įrenginio sugadinimo rizikos.

- Nenaudokite Staresso jokiais kitais tikslais, išskyrus tuos, kuriems jis buvo skirtas.
- Išpakavę įsitikinkite, kad Staresso nepažeistas.
- Pakavimo medžiagas (plastikinius maišelius ir kt.) laikykite vaikams nepasiekiamoje vietoje, nes jos gali kelti jiems pavojų.
- Neleiskite vaikams naudoti ar žaisti su „Staresso“.

Produkto aprašymas



1. Stūmoklis
2. Siurblio dangtelis
3. Vandens kamera
4. Filtro krepšelis
5. Apatinis dangtelis
6. Kūnas
7. Espresso puodelis
8. Matavimo puodelis
9. Puodelių stovas

Naudojimas

„Staresso“ skirtas asmeniniam naudojimui. Naudojant Staresso bet kokiam tikslui ar bet koku kitu būdu, nei nurodyta šiame dokumente, galima susižaloti ir panaikinti gaminio garantiją. Staresso „Culture Co., Ltd“ ir „NajTrade sro“ neprisiima jokios atsakomybės už jokių sužalojimų ar žalą, atsiradusią dėl Neteisingas „Staresso“ vartojimas.

Saugumas

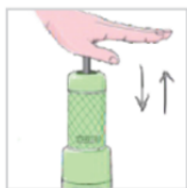
„Staresso“ atitinka visus saugos standartus, taikomus sąlyčiui su maistu.

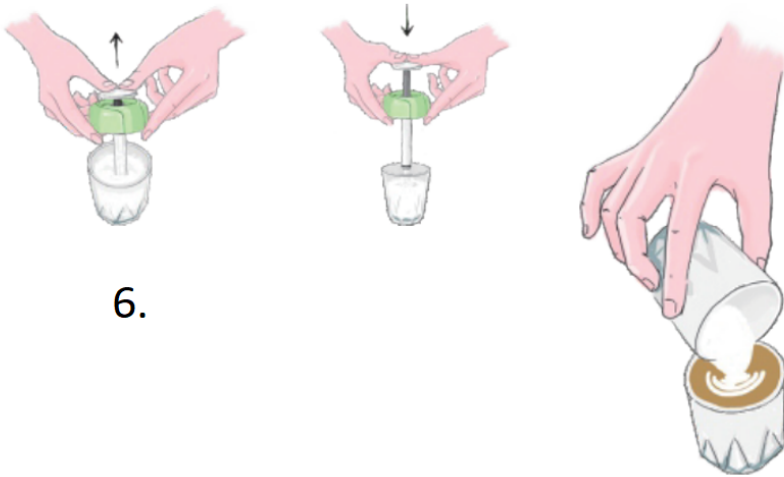
Aplinkos apsauga

Visos pakuotės dalys ir Staresso korpusas pagaminti iš perdirbamų medžiagų.

Naudotojo vadovas

1. Pripildykite kavos krepšelį maltos kavos (7–10 g) ir švelniai paspauskite matavimo puodelio dugnu.
2. Įdėkite krepšelį atgal ir tvirtai išukite jį į vandens baką.
3. Atidarykite siurblio dangtelį ir pripildykite vandens baką karšto vandens (50–80 ml, 85+ °C).
4. Spauskite tolygiai, kol bakas ištuštės.
5. Nuimkite kavos aparato korpusą ir išimkite puodelį su espresso kava.
6. Pieno putos ruošimas





6.

Išplėstinės funkcijos

Ledinis espresas

Tą pačią procedūrą atlikite su šaltu vandeniu. Gautą gėrimą lengva paruošti, tačiau jis yra švelnesnio skonio ir sodresnių putų.

Ledinis kapučinas

Į šalto preso kavos aparatą įpilkite su Staresso paruošto pieno putas.

Amerikano

Naudokite 7 g vidutinio skrudinimo kavos ir 2 kartus užplikykite preso kavą! (Paruošę Classic espreso, supilkite gėrimą atgal į vandens baką. Papildomos maltos kavos dozės nereikia).

Juodoji arbata su latte

Vietoj kavos naudokite 7 g juodosios arbatos lapelių, 60–80 ml verdančio vandens ir gautą gėrimą sumaišykite su išplaktu pienu.

Valymas

Gerbkite savo Staresso ir reguliariai valykite jį po kiekvieno naudojimo. Jei gerai juo rūpinsitės, jis tarnaus jums daugelį metų. Nedėkite jokių Staresso dalių į indaplovę!

1. Atsukite siurblio dangtelį ir išpumpuokite likusį vandenį
2. Kavos krepšelį plaukite po tekančiu vandeniu
3. Jei naudojote kavos aparatą pieno putai ruošti, panardinkite pompą į vandenį ir išpumpuokite likusį pieną.



Atliekų šalinimas

„Staresso“ pagamintas iš aukštos kokybės medžiagų, kurias galima pakartotinai panaudoti arba perdirbti. Panaudotą gaminį išmeskite Staresso į atitinkamą atliekų surinkimo punktą.

Garantija ir produkto naudojimo būdas

Produktams suteikiamas standartinis įstatymų nustatytas garantinis laikotarpis. Ši garantija yra neperleidžiama, o piniginei kompensacijai grynaisiais pinigais negalima. Garantija netaikoma produktams, kurie buvo naudojami ne taip, kaip nurodyta šioje naudojimo instrukcijoje.

Garantija taip pat netaikoma:

- Pažeidimams, atsiradusiems dėl netinkamo naudojimo, priežiūros aplaidumo ar bet kokio kito naudojimo tikslais, kurie nenurodyti šiame vadove.
- Išorinės išvaizdos pažeidimams, pažeidimams dėl korozijos ar laipsniško nusidėvėjimo.

Bet kokios pašalinių asmenų atliekamos intervencijos ar remontas panaikina produkto garantiją.

Pardavėjas ir importuotojas: NajTrade s.r.o., Húskova 31, 04023 Košice, IČO: 50590502.