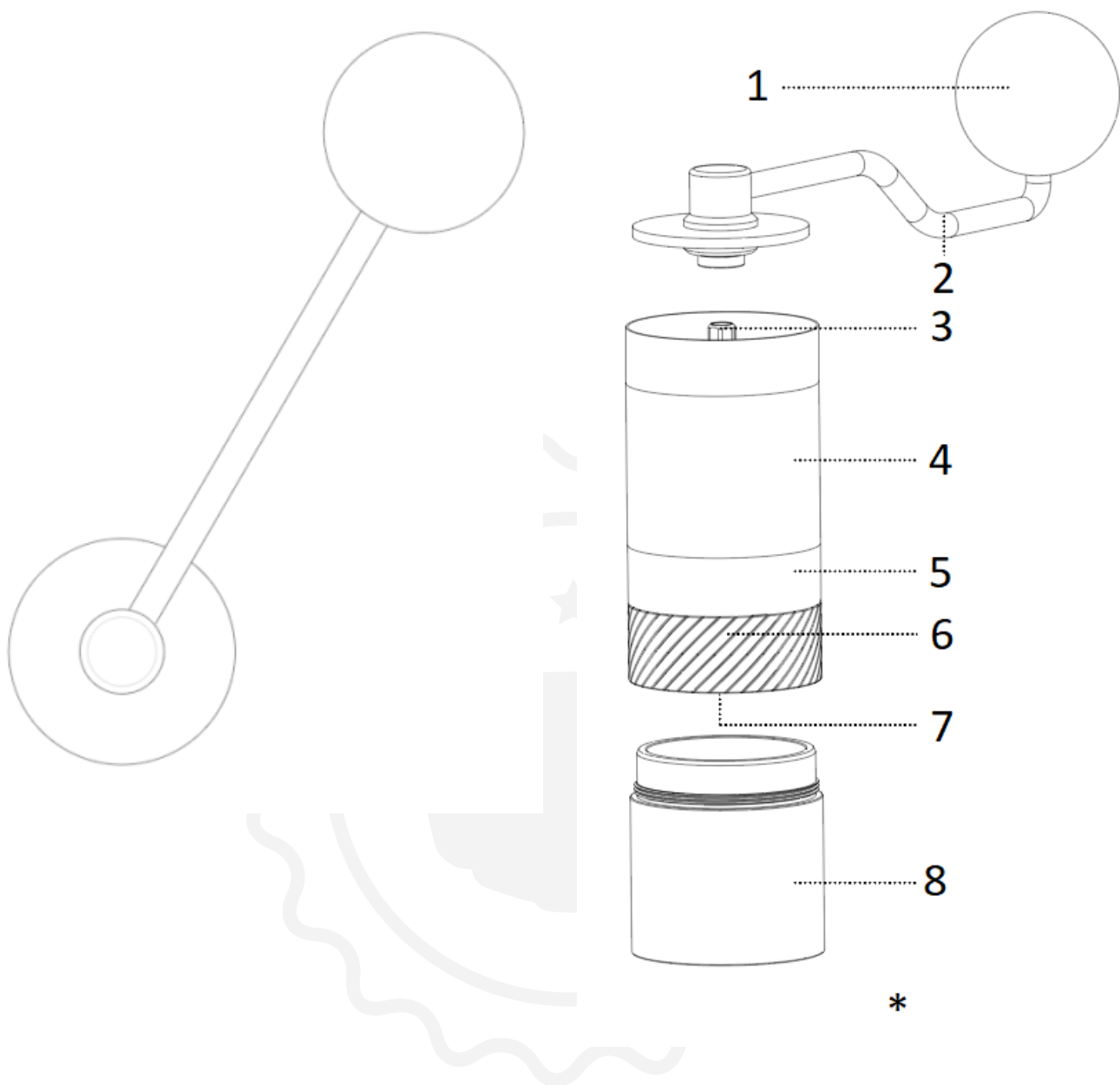




1Zpresso Q

Naudojimo instrukcija

Išplėstinis rodinys

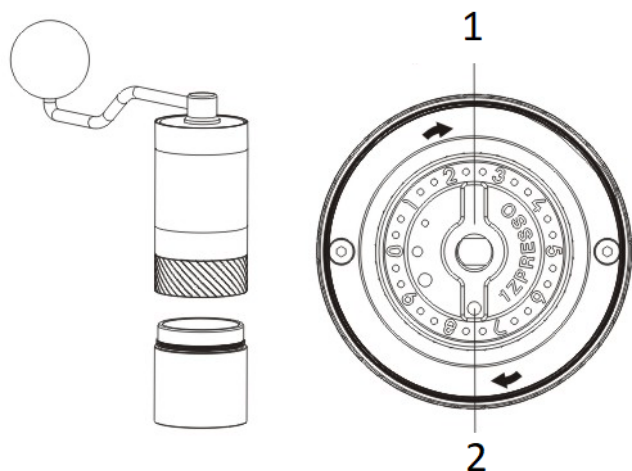


1. Švaistiklio rankenėlė
2. Švaistiklio rankena
3. Centrinis velenas
4. Neslystanti guma
5. Pagrindinis korpusas
6. Burr
7. Vidinis reguliavimas
8. Imtuvas

* Maltos kavos kiekis: 15–20 g (priklausomai nuo pupelių rūšies)

Šio gaminio valymui neplaukite ir nemirkykite

Naudotojo instrukcijos



1. Vidinis reguliavimas

2. Taškas

Norėdami smulkesnio malimo, pasukite ratuką pagal laikrodžio rodyklę. Norėdami stambesnio malimo, pasukite ratuką prieš laikrodžio rodyklę.

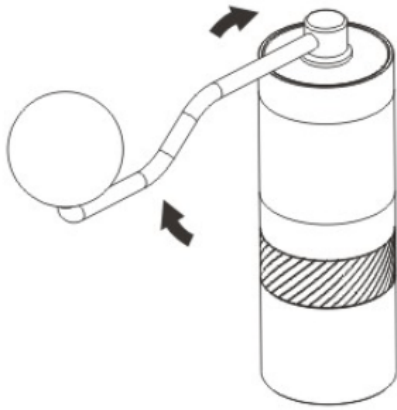
Malimo griežčio reguliavimas

Pasukite **reguliavimo ratuką** pagal laikrodžio rodyklę, kad malta kava būtų smulkesnė, ir atvirkščiai.

1. Pritvirtinkite **alkūninę rankeną** ir sustabdykite jos sukimąsi.
2. Pasukite **reguliavimo ratuką pagal laikrodžio** rodyklę iki stipriausios padėties. Skaičius (#) prie taško yra pradinis taškas / nulinis taškas. PASTABA: skaičius (#) gali būti ne 0.
3. Pasukite **reguliavimo** ratuką prieš laikrodžio rodyklę nuo nulinio taško iki norimo malimo nustatymo.
4. Vieno apsisukimo metu yra 10 skaičių / 30 spragtelėjimų; kiekvienas apsisukimas perkelia frezą 0,75 mm.
5. Malūnėlyje likę malti kavos milteliai gali turėti įtakos nuliniams taškams.
6. Prašome peržiūrėti malimo nustatymo pamoką, kurioje rasite keletą kavos ruošimo būdų.

Kavos malimas

1. Nuimkite rankeną ir suberkite kavos pupeles į piltuvą. Didžiausia talpa yra apie 20 g.
2. Kavos pupeles malkite pagal laikrodžio rodyklę, pritvirtinę rankeną.



Greitas valymo vadovas



Atsukite malūnėlį, kad išvalytumėte pagrindines dalis. Paimkite surinkimo indelį.

viena ranka, o kita ranka atsukite korpusą pagal laikrodžio rodyklę.

Išitikinkite, kad ant siūlų neliko kavos tirščių ir

surinkimui priveržkite korpusą prieš laikrodžio rodyklę.

Giluminio valymo vadovas

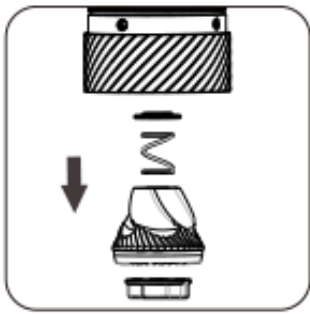
Išardymas



Visus 1Zpresso šlifuoklus galima išardyti be jokių įrankių.

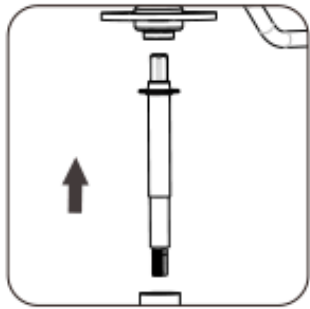
Uždėkite ir gerai uždėkite alkūninę rankeną, sustabdykite jos sukimąsi ir atlaisvinkite

reguliavimo ratuką prieš laikrodžio rodyklę, kad jį nuimtumėte.



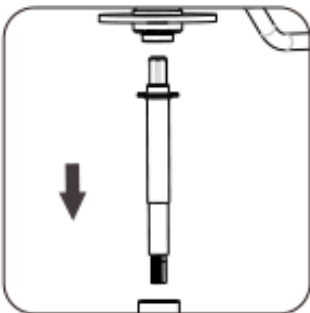
Reguliavimo ratukas, vidinė užspaudimo briauna, spyruoklė ir apatinis guolio dangtelis galima valyti nuėmus reguliavimo ratuką.

Nuimkite alkūninę rankeną, kad atlaisvintumėte centrinį veleną nuo surinktuvo.

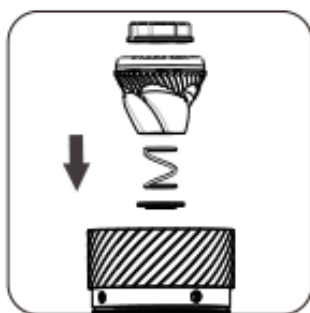


Kiekvieną dalį nuvalykite šepetiu ir oro pūstuvu.

Surinkimas

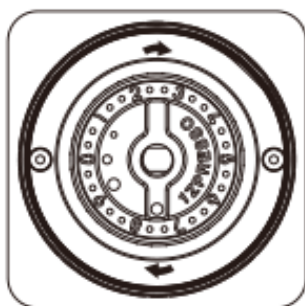


Prispauskite centrinį veleną atgal prie surinktuvo ir pritvirtinkite alkūninę rankeną.



Sudėkite komponentus teisinga seka: apatinis guolio dangtelis

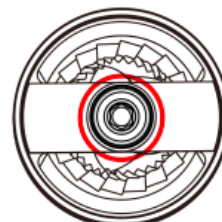
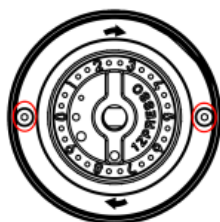
(išgaubta pusė nukreipta į guolį), spyruoklė, šerpeto užspaudimo antgalis ir reguliavimo



Priveržkite reguliavimo ratuką pagal laikrodžio rodyklę iki galo, užfiksuodami alkūninę

Išpėjimas

Nebandykite išardyti ar nuimti šių komponentų:



1. Gręžtuvo žiedo mazgas ir išorinis gręžtuvas
2. Varžtai
3. Prie bunkerio pritvirtinti guoliai

Sulankstoma rankena (skirta Q2 S)

Išpėjimas: Rankenai garantija netaikoma, jei kuri nors dalis yra išardyta.

Kaip sulankstyti?

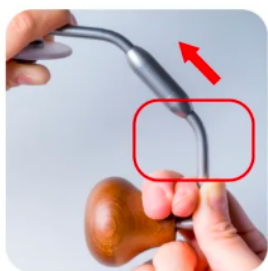


Laikykite alkūninę dalį prie medinės rankenėlės ir išpauskite



Norėdami sulankstyti, pasukite rankeną pagal laikrodžio rodyklę

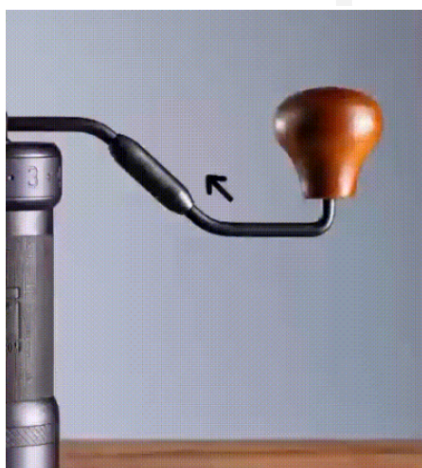
Kaip atsiskleisti?



Laikykite alkūninę dalį prie medinės rankenėlės ir išpauskite ją



Norėdami išskleisti, pasukite rankeną prieš laikrodžio rodyklę



Atsargumo priemonės

- Nevalykite ir neplaukite malūnėlio vandeniu.
- Nevalykite šlifuoklio kitais tirpikliais, išskyrus vandenį ir alkoholį.
- Laikykite jį sausoje vietoje, kad pailgintumėte jo tarnavimo laiką.
- Vadovaukitės surinkimo instrukcijomis, įsitikinkite, kad komponentai yra teisingose vietose.
- Dėl saugumo priešasčių laikykite smulkintuvą vaikams nepasiekiamoje vietoje.

Garantija ir produkto naudojimo būdas

Produktams suteikiamas standartinis įstatymų nustatytas garantinis laikotarpis. Ši garantija yra neperleidžiama, o piniginė kompensacija grynaisiais pinigais negalima. Garantija netaikoma produktams, kurie buvo naudojami ne taip, kaip nurodyta šioje naudojimo instrukcijoje.

Garantija taip pat netaikoma:

- Pažeidimams, atsiradusiems dėl netinkamo naudojimo, priežiūros aplaidumo ar bet kokio kito naudojimo tikslais, kurie nenurodyti šiame vadove.
- Išorinės išvaizdos pažeidimams, pažeidimams dėl korozijos ar laipsniško nusidėvėjimo.

Bet kokios pašalinių asmenų atliekamos intervencijos ar remontas panaikina produkto garantiją.

Pardavėjas ir importuotojas: NajTrade s.r.o., Húskova 31, 04023 Košice, IČO: 50590502.

