

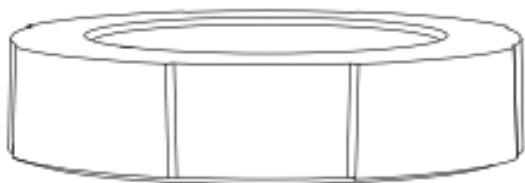


Cafflano Kompact

Naudojimo instrukcija

Sveikiname! Dabar galite mėgautis šviežia ir skania kava su Cafflano Compact.

Produkto dizainas ir charakteristikos



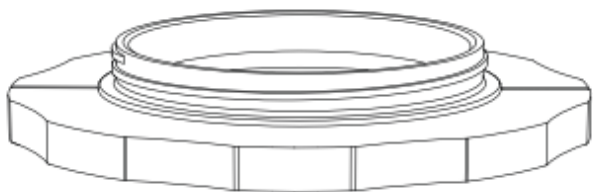
Hermetiškas užraktas (medžiaga: polipropilenas)

Hermetiškas užraktas sandariai užsandarina silfono kamerą, kad kava neištekėtų, ir pagerina nešiojamumą, kai prietaisas suspaustas.



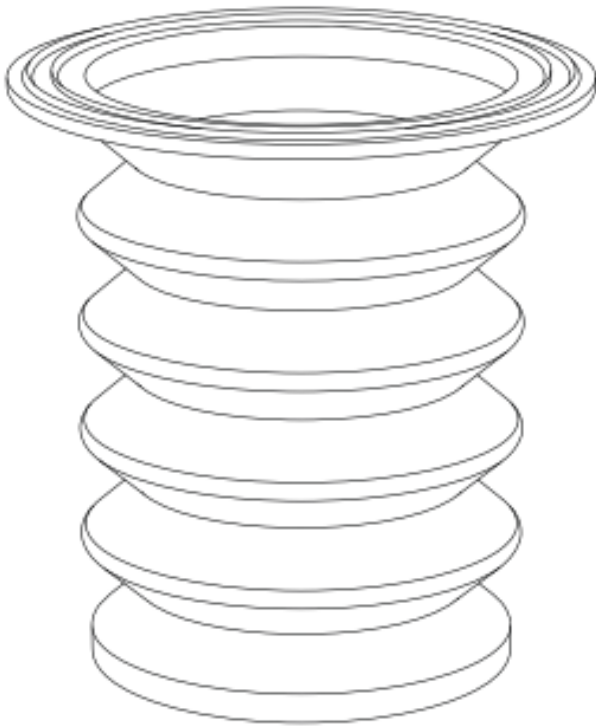
Mikrofiltras (medžiaga: polipropilenas, nerūdijantis plienas)

Ekologiškas filtras, pagamintas iš ilgaamžio nerūdijančio plieno. Jį patogu ir lengva naudoti verdant, laikant ir valant.



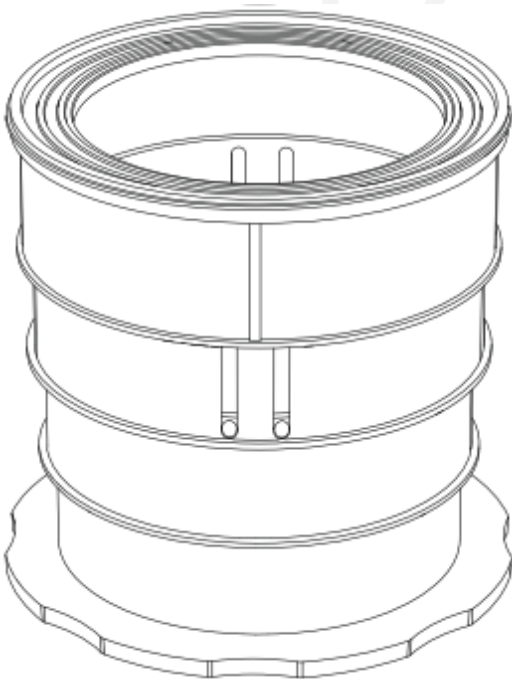
Traukimo plokštė (medžiaga: polipropilenas)

Traukimo plokštelė garantuoja saugų ir funkcionalų būdą padėti Cafflano Compact ant indo (puodelio ar stiklinės), kai kava ruošiama spaudžiant arba suspaudžiant.



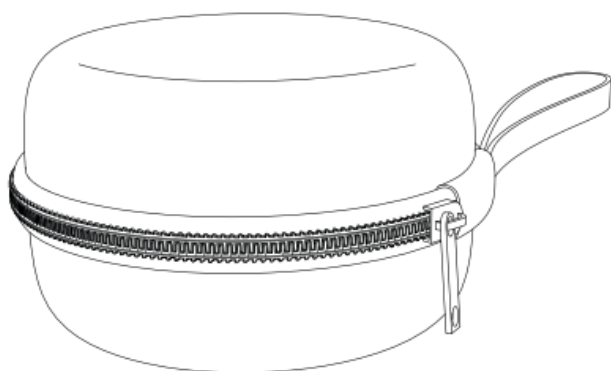
Silfonų kamera (medžiaga: silicis)

Silfonų kamera veikia kaip kompresorius, kuriame maltos pupelės ir vanduo sumaišomi ir užpilami po atitinkamo užplikymo laiko. Užplikytą kavą galima lengvai išgauti paspaudus silfonų kamerą. Silfonai leidžia maksimaliai perduoti galią, tuo pačiu spaudžiant minimaliai jėgą. Tai sukuria patobulintą ir lengvą išgavimą. Įrenginį galima suspausti paspaudus žemyn ir užsandarinus oro užraktą, todėl jį lengva transportuoti.



Preso kreiptuvas (medžiaga: polipropilenas, PC)

Preso kreiptuvas laiko silfono kamerą ir neleidžia jai judėti ar siūbuoti, kad naudotojas būtų apsaugotas nuo galimo karščio ir kitų aplinkybių, kurios gali kilti ištraukimo metu, pavojaus.



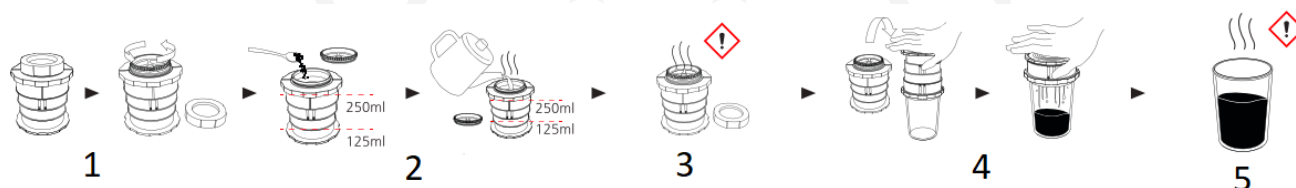
Maišelis (medžiaga: nailonas, etileno vinilo acetatas: EVA)

Dėklas skirtas laikyti ir keliauti su jūsų Cafflano Kompact. Specialus audinys apsaugo nuo išorinių smūgių / pažeidimų ir UV spindulių.

Išsamesnės informacijos apie produktą ir demonstracinius vaizdo įrašus rasite apsilankę Cafflano pagrindiniame puslapyje www.cafflano.com.

Kavos virimas

Dėmesio!: Neužsandarinkite oro kamščio įpylę karšto vandens. Silfono kamera gali išsiplėsti ir atjungti preso kreipiklį.



1. Atsukite oro užraktą ir išimkite. Atsukite mikrofiltrą ir išimkite.
2. Suberkite maltas pupeles (10–30 g pagal skonį) ir užpilkite karštu vandeniu.
3. Uždarykite mikrofiltrą ir palikite užplikyti (1–3 min., atsižvelgiant į jūsų skonį).
4. Padėkite jį ant puodelio ar stiklinės ir lėtai paspauskite vieną kartą. (Paspaudus kelis kartus, gali susidaryti daugiau dumblo.)
5. Mėgaukitės šviežiai paruošta kava!

* Būkite atsargūs ir pilkite pakankamai vandens (ypač karšto vandens), nes užplikyta kava gali išbėgti per kraštus dėl kavos žiedų.

* Plikymo laikas gali skirtis priklausomai nuo skrudintų pupelių rūšies, klientų skonio ir įvairių aplinkybių.

* Švelnus maišymas uždengus mikrofiltrą arba maišymas šaukštu ar kitu įrankiu gali padėti sutrumpinti užplikymo laiką.

* Būkite atsargūs, nes užplikyta kava gali išsilieti apverčiant Cafflano Kompact ekstrakcijos metu.

Šalta kava



1. Atsukite oro užraktą ir išimkite. Atsukite mikrofiltrą ir išimkite.
2. Suberkite maltas pupeles (10–30 g pagal individualų skonį) ir užpilkite kambario temperatūros arba šaltu vandeniu.
3. Uždarykite mikrofiltrą, sandariai užsandarinkite oro kamštį ir palikite pritraukti (4–8 valandas, atsižvelgiant į individualų skonį).
4. Padėkite jį ant puodelio ar stiklinės ir lėtai paspauskite vieną kartą. (Paspaudus kelis kartus, gali susidaryti daugiau dumblo.)
5. Mėgaukitės šviežiai paruošta kava!

* Būkite atsargūs ir pilkite pakankamai vandens (ypač karšto vandens), nes užplikyta kava gali išbėgti per kraštus dėl kavos žiedų.

* Plikymo laikas gali skirtis priklausomai nuo skrudintų pupelių rūšies, klientų skonio ir įvairių aplinkybių.

* Švelnus maišymas uždengus mikrofiltrą arba maišymas šaukštu ar kitu įrankiu gali padėti sutrumpinti užplikymo laiką.

* Būkite atsargūs, nes užplikyta kava gali išsilieti apverčiant Cafflano Kompact ekstrakcijos metu.

Atsargiai!

- Prieš pirmą kartą naudodami gaminį, jį išvalykite ir nuplaukite. (Naudokite minkštą kempinę ir neutralų ploviklį, tada kruopščiai nuplaukite.)
- Nelaikykite tiesioginiuose karščio / liepsnos poveikiuose, kad išvengtumėte deformacijos ar spalvos pakitimo.
- Nešildykite, neužvirinkite ir nenaudokite maisto ruošimui.
- Neleiskite vaikams naudoti šio gaminio. Nenaudokite jo šalia kūdikių ar vaikų ir laikykite jį jiems nepasiekiamoje vietoje.
- Nenaudokite šio gaminio jokiems kitiems, nei numatyta jo pirminėje naudojimo paskirtyje. (Nenaudokite jokių kitų sunkiųjų medžiagų, išskyrus kavos pupeles.)
- Jei oro šliuzas netinkamai užsandarintas, pakreipus gaminį į vieną pusę, turinys gali išsilieti.
- Visada būkite atsargūs gerdami karštą vandenį / gėrimus. Karšti skysčiai gali nudeginti.
- Ilgą laiką laikant medžiagas viduje, gaminys gali pakeisti spalvą.

Valymas ir priežiūra

- Pašalinkite kavos tirščius ir išplaukite gaminį tekančiu vandeniu. Kavos tirščius galima naudoti kaip kultūrinį dirvožemį arba trąšas.
- Valymo vadovas įkeltas į Cafflano pagrindinį puslapį (www.cafflano.com).
- Produktą galima išardyti ir išvalyti. Naudokite minkštą šluostę arba kempinę su neutraliu plovikliu.
- Nevalykite plienine vata, nenaudokite baliklio ar valiklių, kurių sudėtyje yra chloro, jokiai gaminio daliai.
- Išvalius ir išdžiovinus gaminį iškart po naudojimo, galima išvengti kvapo ir spalvos pakitimo, todėl jis tarnaus ilgiau.
- Nedėkite gaminio į indaplovę, indų džiovyklę, jokios rūšies orkaitę ar mikrobangų krosnelę.
- Jei atsiranda rūdžių, vandens dėmių, kvapo ar spalvos pakitimų, kurių laiką į gaminį įpilkite atskiestą actą. Išimkite jį ir nuvalykite minkšta šluoste arba kempine.
- Taip pat galite naudoti kepimo sodą arba išskirtinius ploviklius, skirtus nerūdijančio plieno gaminiams.
- Gerkite. Nuplaukite. Gerkite. Nuplaukite. Gerkite. Nuplaukite. Tada galėsite naudoti ir mėgautis lyg nauju daug ilgiau.

Garantija ir produkto naudojimo būdas

Produktams suteikiamas standartinis įstatymų nustatytas garantinis laikotarpis. Ši garantija yra neperleidžiama, o piniginei kompensacijai grynaisiais pinigais negalima. Garantija netaikoma produktams, kurie buvo naudojami ne taip, kaip nurodyta šioje naudojimo instrukcijoje.

Garantija taip pat netaikoma:

- Pažeidimams, atsiradusiems dėl netinkamo naudojimo, priežiūros aplaidumo ar bet kokio kito naudojimo tikslais, kurie nenurodyti šiame vadove.
- Išorinės išvaizdos pažeidimams, pažeidimams dėl korozijos ar laipsniško nusidėvėjimo.

Bet kokios pašalinių asmenų atliekamos intervencijos ar remontas panaikina produkto garantiją.

Pardavėjas ir importuotojas: NajTrade s.r.o., Húskova 31, 04023 Košice, IČO: 50590502.