

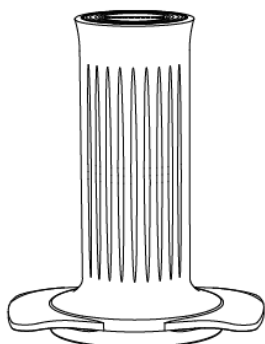


Cafflano Kompresso

Naudojimo instrukcija

Sveikiname! Dabar su savo „Cafflano® Kompreso“ galite mėgautis šviežiausia ir skaniausia kava bet kur, būtent pagal savo skonį.

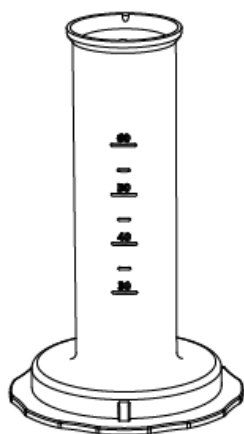
Produkto dizainas ir charakteristikos



Stūmoklis

(Medžiaga: polipropilenas, silikonas)

Stūmoklis surenkamas su kamera ir naudojamas slėgį generuojant stumiant apatines rankenas.



RŪMAI

(Medžiaga: polietersulfonas PES)

Graduoto cilindro kamera pagaminta iš ekologiškos medžiagos medžiaga ir naudojama karštam vandeniui laikyti.

Tiksliam vandens tūriui matuoti yra išgraviruota skalė (30–60 ml)



DUŠO EKTRANĖ

(Medžiaga: nerūdijantis plienas, silicis)

Dušo sietelis padeda tolygiai paskirstyti karšto vandens srovę veikia kaip tarpinė, kai sumontuota tarp kameros ir filtro krepšelio.



FILTRŲ KREPŠELIS

(Medžiaga: polipropilenas, nerūdijantis plienas)

Filtro krepšelis skirtas maltų pupelių laikymui.

Karštas vanduo pučiamas per dušo sietą, sumalamas pupeles ir ištraukiamas per nerūdijančio plieno filtrą „Filter Basket“.



PLŪKIMO SAMTELIS

(Medžiaga: polipropilenas)

„Tamping Scoop“ yra indas maltų pupelių samteliams

ir supilkite jas į filtro krepšelį. Jo apatinė pusė naudojama maltų pupelių sutankinimui



TAURĖ

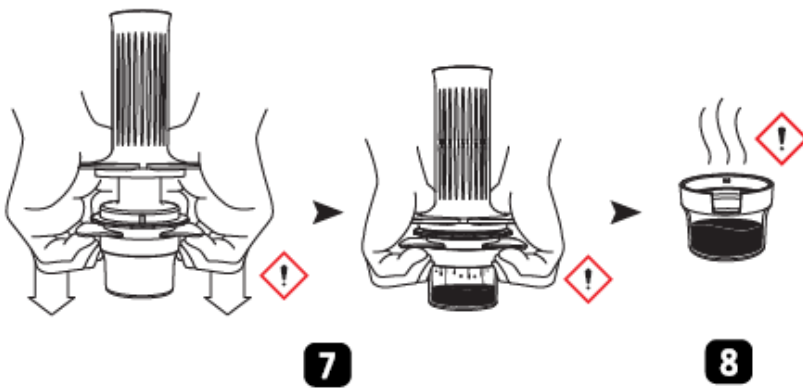
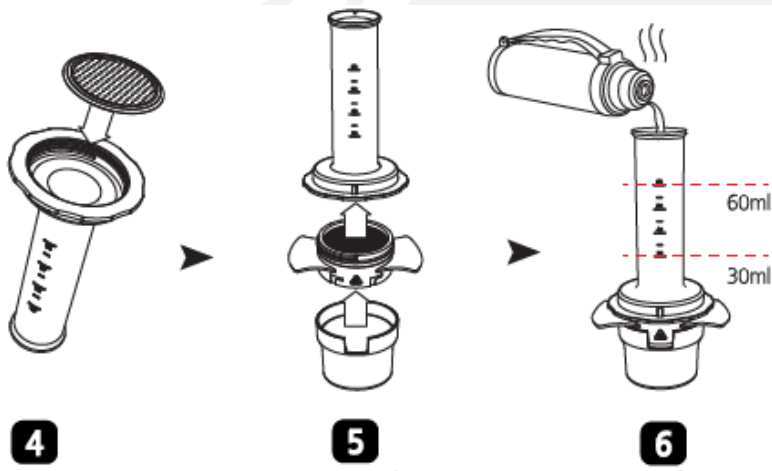
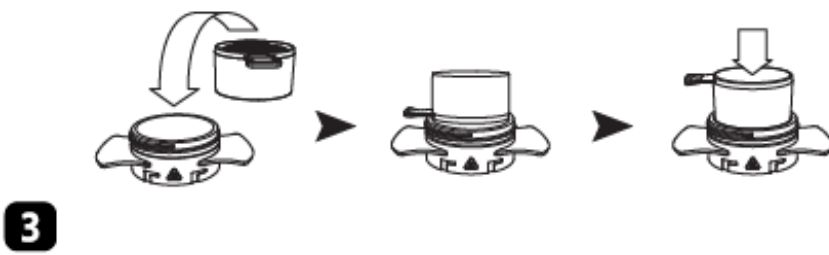
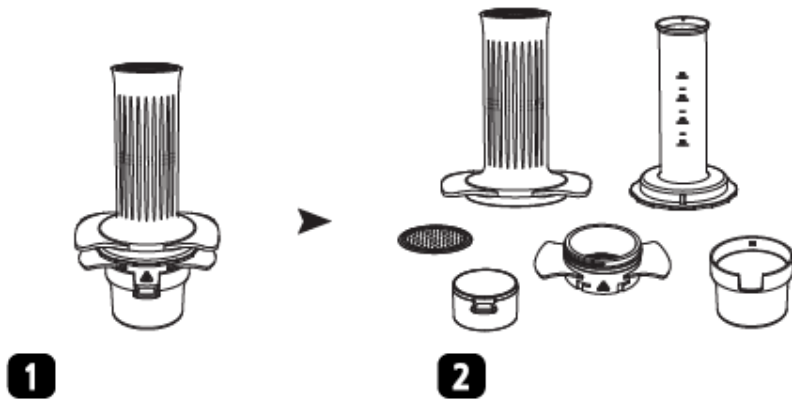
(Medžiaga: bioplastikas PETG)

Puodelis skirtas ekstrahuotai espresso kavai. Galima naudoti ir kitus indus.

Mėgaukitės skaniausia espresso kava su Cafflano Kompresso

Daugiau informacijos apie produktą ir demonstracinius vaizdo įrašus rasite mūsų svetainėje www.cafflano.com.

Kaip naudoti



1. Užbaigtas produktas (kai visos dalys surinktos)
2. Išardytas produktas
3. Susemkite maltas pupeles grumstuko samteliu (10 g - 15 g). Sudėkite maltas pupeles į filtro krepšelį ir susmulkinkite jas grumstuko apatine dalimi.
4. Surinkite Shower screen su kamera
5. Visiškai įsukite filtro krepšelį į kamerą, kad išvengtumėte nuotėkio. Sumontuokite puodelį su filtro krepšeliu.
6. Įpilkite norimą kiekį karšto vandens į vandens talpyklą, laikydamiesi išgraviruotų skalių.
7. Įstatykite stūmoklį į kamerą, palaukite 5–10 sekundžių, kol bus atliktas išankstinis užpylimas, tada abiem rankomis vienu metu paspauskite ir suspauskite stūmoklio ir filtro krepšelio rankenas. (9 barų slėgis pasiekiamas, kai spaudimo galia siekia 55 kgf). Būkite atsargūs, nes ruošiant espresso kavą iš oro angos gali išeiti karšti garai.
8. Išardykite puodelį ir mėgaukitės šviežia espresso kava!

Atsargiai!

- Prieš naudojimą gaminį išvalykite. (Geriausiams rezultatams pasiekti naudokite minkštą kempinę ir neutralų ploviklį.)
- Nelaikykite tiesioginiuose karščio šaltiniuose ar liepsnoje, kad išvengtumėte deformacijos ir spalvos pakitimo.
- Nešildykite, neužvirinkite ir nenaudokite maisto ruošimui.
- Laikykite gaminį vaikams nepasiekiamoje vietoje ir būkite atsargūs, kai jį naudojate šalia kūdikių.
- Nenaudokite gaminio jokiems kitiems, nei numatyta jo originalioje paskirtyje. (Nenaudokite jokių pašalinių medžiagų, išskyrus maltas pupeles.)
- Pakreipus gaminį į vieną pusę, jis gali ištekėti.
- Visada būkite atsargūs gerdami karštą vandenį / gėrimus. Karšti skysčiai gali nudeginti.
- Ilgai laikant medžiagas, jų spalva gali pakisti.

Valymas ir priežiūra

- Iš filtro krepšelio išimkite kavos tirščius ir nuplaukite tekančiu vandeniu arba popieriniu rankšluosčiu. Kavos tirščius galima naudoti kaip kultūrinį dirvožemį ir trąšas.
- Produktą galima išardyti ir išvalyti. Naudokite minkštą šluostę arba kempinę su neutraliu plovikliu.
- Nevalykite plienine vata ir nenaudokite baliklio ar valiklių, kurių sudėtyje yra chloro, jokios gaminio dalies.
- Leiskite nerūdijančioms dalims visiškai išdžiūti, kad neatsirastų vandens dėmių ar rūdžių.
- Valymas ir džiovinimas iš karto po naudojimo gali padėti išvengti kvapo ir spalvos pakitimo, todėl gaminys tarnauja ilgiau.
- Nedėkite gaminio į indaplovę, indų džiovyklę, jokioje orkaitėje ar mikrobangų krosnelėje. Atsiradus rūdžių dėmėms, kvapui ar pakitus spalvai, kuri laiką pamerkite gaminį į atskiestą acto tirpalą, išimkite ir nuvalykite minkšta šluoste arba kempine. Nerūdijančio plieno gaminiams taip pat galima naudoti kepimo sodą arba specialų ploviklį.
- Gerkite. Nuplaukite. Gerkite. Nuplaukite. Gerkite. Nuplaukite. Tada galėsite jį naudoti kaip naują ilgą laiką.

Garantija ir produkto naudojimo būdas

Produktams suteikiamas standartinis įstatymų nustatytas garantinis laikotarpis. Ši garantija yra neperleidžiama, o piniginė kompensacija grynaisiais pinigais negalima. Garantija netaikoma produktams, kurie buvo naudojami ne taip, kaip nurodyta šioje naudojimo instrukcijoje.

Garantija taip pat netaikoma:

- Pažeidimams, atsiradusiems dėl netinkamo naudojimo, priežiūros aplaidumo ar bet kokio kito naudojimo tikslais, kurie nenurodyti šiame vadove.
- Išorinės išvaizdos pažeidimams, pažeidimams dėl korozijos ar laipsniško nusidėvėjimo.

Bet kokios pašalinių asmenų atliekamos intervencijos ar remontas panaikina produkto garantiją.

Pardavėjas ir importuotojas: NajTrade s.r.o., Húskova 31, 04023 Košice, IČO: 50590502.

