



Flair Svėrimo taurė

Naudojimo instrukcija

Produkto specifikacijos

- Maksimali talpa: 500 g
- Vienetai: g / oz / ml
- Matmenys: 80 x 81 x 90 mm
- Padalinys: 0,05 g / 0,1 g
- Ekranas: skaitmeninis LED
- Baterija: ličio įkraunama
- Puodelio medžiaga: nerūdijantis plienas

**Vaizdo
pamokos**

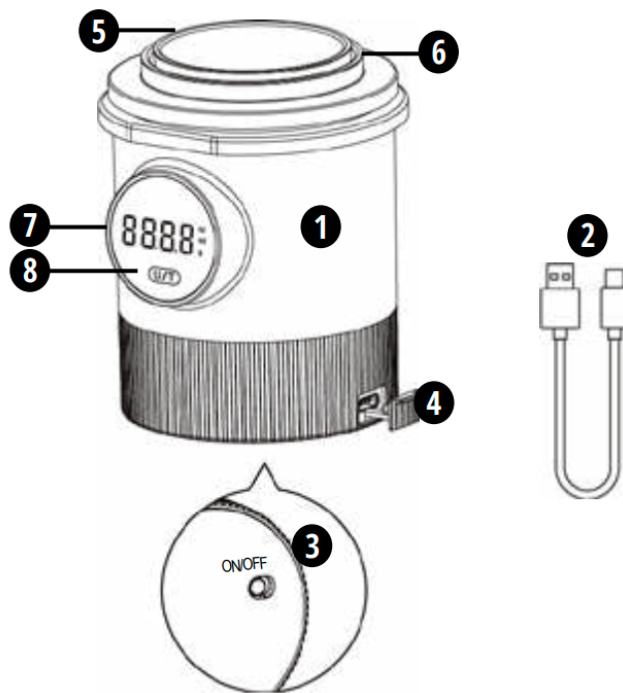


Įspėjimai

1. Kai ekrane rodoma „ERR“. Puodelis per didelis.
2. Kai ekrane rodoma „UNST“. Puodelis nėra lygus.
3. Kai ekrane rodoma „LO“. Puodelio baterija išsikrovusi.
4. Svėrimo puodelis nėra atsparus vandeniui. Laikykite sausoje vietoje ir neplaukite.
5. Svėrimo taurė nėra atspari smūgiams ir gali sulūžti, jei nukristų.

Į komplektą įeina ir komponentai

1. Svėrimo puodelio korpusas
2. C tipo USB įkrovimo laidas
3. Įjungimo / išjungimo maitinimo jungiklis
4. C tipo įkrovimo prievadas
5. Keraminis dozavimo puodelis
6. Nuimamas nerūdijančio plieno puodelis
7. Mastelio rodymas su vienetais
8. Parinkčių valdymo mygtukas
9. Svėrimo puodelio naudojimo instrukcija (nuotraukoje nėra)



Svėrimo puodelio naudojimas

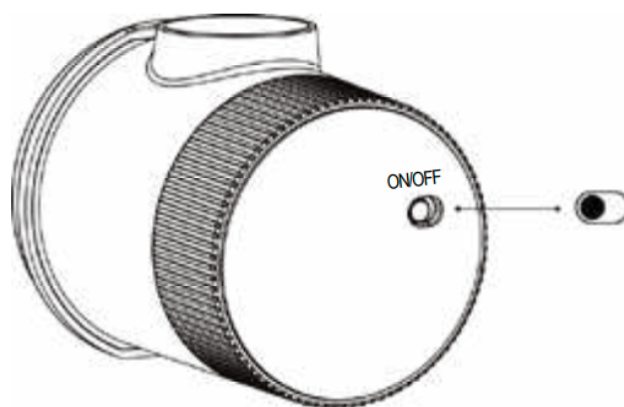
Rodymo sritis

(Valdomas parinkčių valdymo mygtuku U/T , kai maitinimo jungiklis įjungtas)



- Norėdami įjungti / išjungti ekraną, paspauskite ir palaikykite nuspaudę U/T
- Dukart spustelėkite U/T, kad įjungtumėte/išjungtumėte garsinį signalą
- Kai ekrane rodoma „0.00“, spustelėkite U/T, kad pakeistumėte vienetus.
- Kai ekrane rodomas bet koks svoris, spustelėkite U/T, kad nustatytumėte tarą / nulį.
- Ekranas automatiškai išsijungs po numatytųjų 120 sekundžių
- Pakeisti automatinį išsijungimą paleidžiant, kai ekrane rodoma „8.8.8.8“

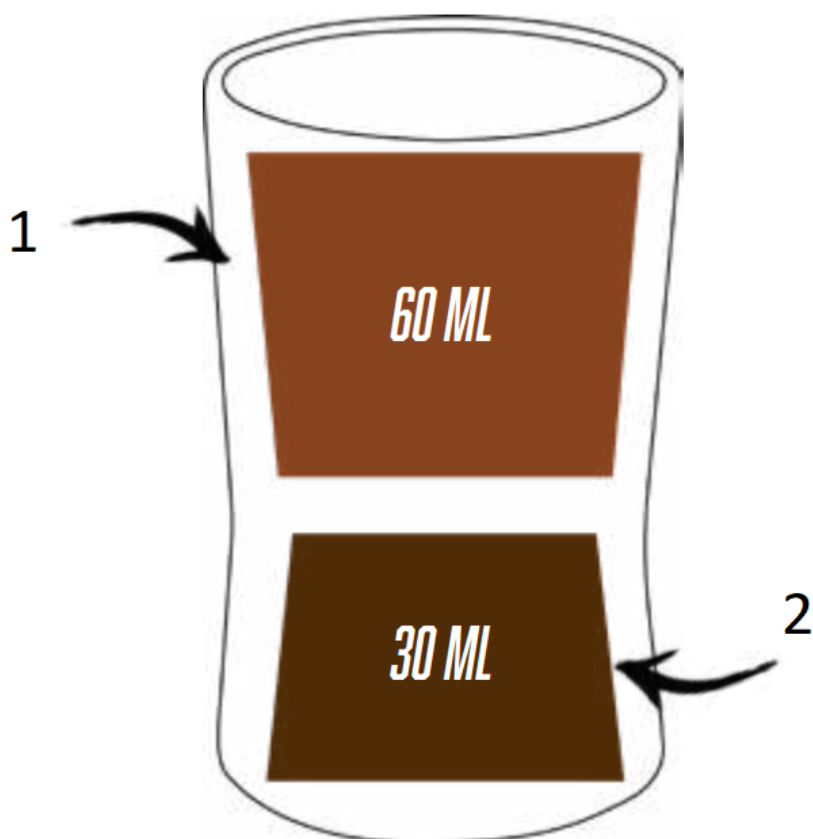
- Norėdami išjungti maitinimą, naudokite įjungimo/išjungimo jungiklį
- Įjungimo/išjungimo jungiklio įkrovimui nereikia būti įjungtame padėtyje
- Norėdami užtikrinti tinkamą įkrovimą, prijunkite prie kompiuterio USB (reikalingas 5 V 1 A maitinimo šaltinis)



Keraminis dozavimo puodelis

Jūsų svėrimo puodelis yra su keraminiu dozavimo puodeliu. Naudokite jį pupelėms dozuoti arba kaip puodelį espreso kavai ruošti ir gerti. Jis turi dvi puses:

1. Didelė anga talpina maždaug 60 ml skysčio arba dvigubą tūrinį šūvį!
2. Maža anga talpina maždaug 30 ml skysčio arba vieną tūrinį šūvį!



Garantija ir produkto naudojimo būdas

Produktams suteikiamas standartinis įstatymų nustatytas garantinis laikotarpis. Ši garantija yra neperleidžiama, o pinigine kompensacija grynaisiais pinigais negalima. Garantija netaikoma produktams, kurie buvo naudojami ne taip, kaip nurodyta šioje naudojimo instrukcijoje.

Garantija taip pat netaikoma:

- Pažeidimams, atsiradusiems dėl netinkamo naudojimo, priežiūros aplaidumo ar bet kokio kito naudojimo tikslais, kurie nenurodyti šiame vadove.
- Išorinės išvaizdos pažeidimams, pažeidimams dėl korozijos ar laipsniško nusidėvėjimo.

Bet kokios pašalinių asmenų atliekamos intervencijos ar remontas panaikina produkto garantiją.

Pardavėjas ir importuotojas: NajTrade s.r.o., Húskova 31, 04023 Košice, IČO: 50590502.

