



**WACACO**

# **Wacaco NS adapter**

Naudojimo instrukcija

## Instrukcijos

1. Įdėkite kapsulės laikiklį į „Nanopresso“.
2. Įdėkite suderinamą kapsulę į laikiklį.
3. Prisukite Portafilter iš adapterio rinkinio.
4. Tada tęskite kaip įprasta pagal NanoPresso instrukcijas.



## Saugumas

Nespresso kapsulės adapteris atitinka visus saugos standartus, taikomus naudojimui sąlytyje su maistu. Adapteris yra 100 % be BPA.



Atkreipkite dėmesį, kad pažymėtoje gaminio dalyje yra aštrių ašmenų, joms valyti naudokite tik pridedamą šepetėlį.

Neplaukite gaminio indaplovėje.

## Aplinkos apsauga

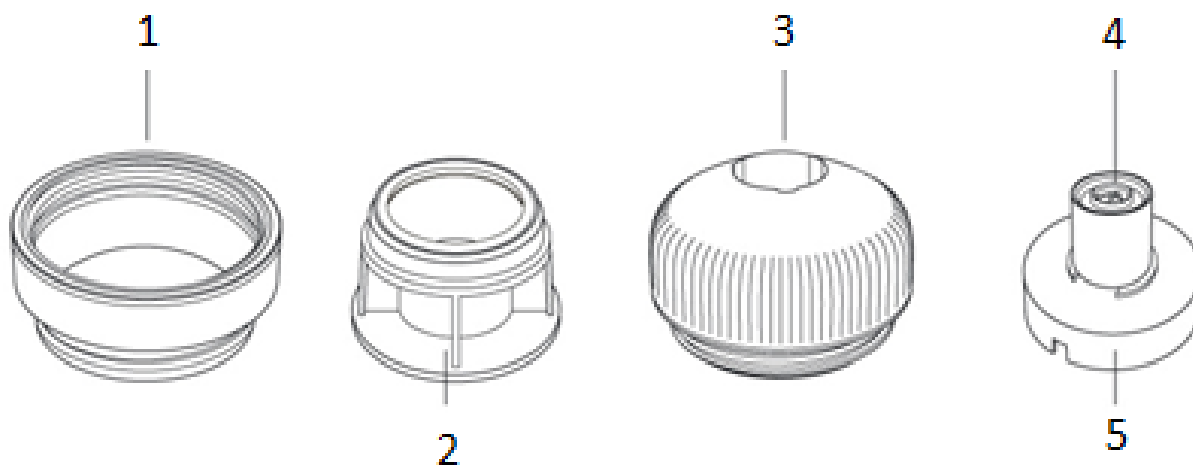
Visos „Nanopresso“ pakuotės dalys pagamintos iš perdirbamų medžiagų.

## Atliekų šalinimas

Adapteris pagamintas iš aukštos kokybės medžiagų, kurias galima pakartotinai naudoti arba perdirbti. Panaudotą MiniPresso išmeskite į atitinkamą atliekų surinkimo punktą.

## Valymas

Svarbu reguliariai valyti gaminį, kad pailgintumėte jo tarnavimo laiką. Po kiekvieno naudojimo išardykite adapterį ir nuplaukite atskiras dalis po tekančiu vandeniu.



1. Adapterio žiedas
2. Kapsulės laikiklis
3. Galva
4. Antgalis
5. Kapsulės laikiklis

## Garantija ir produkto naudojimo būdas

Produktams suteikiamas standartinis įstatymų nustatytas garantinis laikotarpis. Ši garantija yra neperleidžiama, o piniginei kompensacijai grynaisiais pinigais negalima. Garantija netaikoma produktams, kurie buvo naudojami ne taip, kaip nurodyta šioje naudojimo instrukcijoje.

Garantija taip pat netaikoma:

- Pažeidimams, atsiradusiems dėl netinkamo naudojimo, priežiūros aplaidumo ar bet kokio kito naudojimo tikslais, kurie nenurodyti šiame vadove.
- Išorinės išvaizdos pažeidimams, pažeidimams dėl korozijos ar laipsniško nusidėvėjimo.

Bet kokios pašalinių asmenų atliekamos intervencijos ar remontas panaikina produkto garantiją.

**Pardavėjas ir importuotojas:** NajTrade s.r.o., Húskova 31, 04023 Košice, IČO: 50590502.

