

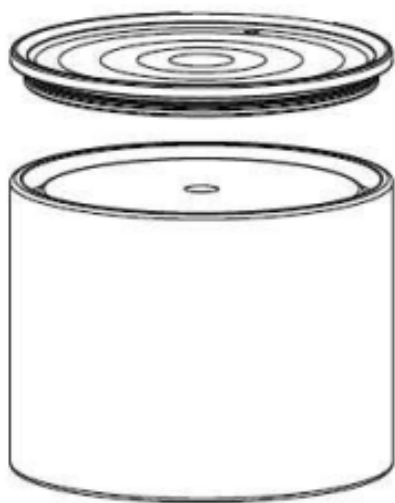


Cafflano Klassic

Naudojimo instrukcija

Sveikiname!!! Dabar galite mėgautis šviežiausia ir skaniausia savo kava su Cafflano Klassic.

Produkto sudėtis ir savybės

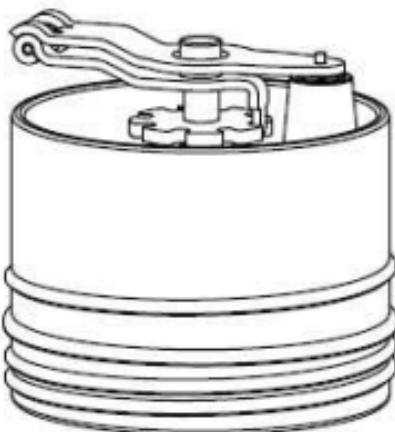


Lašelinis virduklis ir dangtis (žaliava: polipropilenas)

„Cafflano(R) Klassic“ dangtelis turi unikaliai suprojektuotą rombo formos

snapelį ir jis naudojamas kaip „lašinio virduklis“ verdant. Patogumui matavimas, jis materializuotas taip, kad talpintų 270 ml, jei pripildyta vandens iki

tiesiai po snapelio angą. Pilnai pakrovus, galite ruošti kavą pakanka 2 žmonėms. Nuimamas užvalkalas gali būti naudojamas kaip stiklinės dangtelis.



Rankinis malūnas (žaliava: keramika, nerūdijantis plienas ir polipropilenas)

Keraminis rankinis malūnas su girnomis garantuoja pastovų ir patvarų valymą

našumą, nerūdijantis ir be metalo kvapo. Galite sumalti iki 30 g nesmulkintų pupelių vienu metu ir pasverkite reikiamą kiekį su išpaustos žvyneliai (10/15/20/25 g). Unikalus atsparumas smūgiams dizainas sumažina pupelių iškritimo iš malūnelio tikimybę šlifavimas.

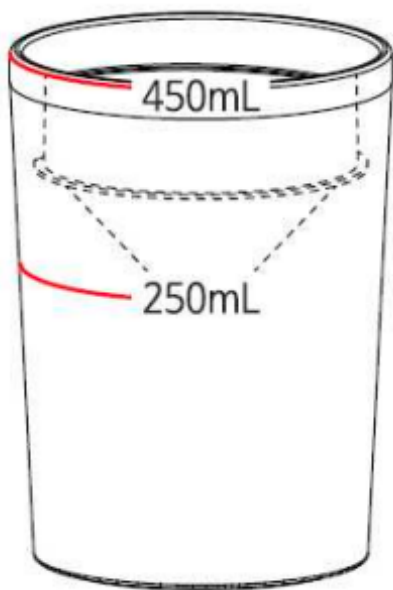
Nerūdijančio plieno rankena yra sulankstoma, kad būtų patogų ir patogų nešiotis. Priklauso nuo

pagal vartotojo skonį, kavos malimo rupumą galima lengvai reguliuoti sukant reguliavimo ratuką iki norimo malimo lygio.



Nerūdijančio pieno filtro lašintuvas (žaliava: nerūdijantis plienas ir polipropilenas)

Filtrui naudojamas ekologiškas ir ilgalaikis nerūdijantis plienas. Jis yra patogus valant, laikant ir verdant kavą. Dripper turi oro angą, užtikrinanti sklandų vandens ir oro srautą plikymo metu rezultatas – geriausio skonio kava.

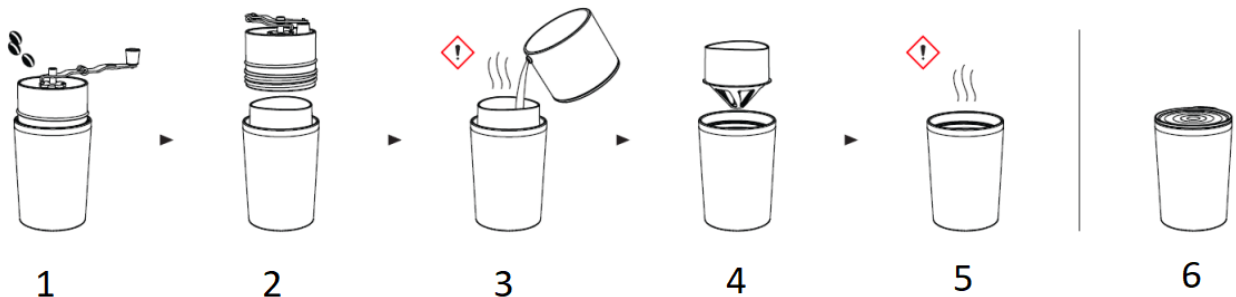


Stiklinė (žaliava: nerūdijantis plienas, polipropilenas ir silikonas)

Nerūdijančio pieno medžiaga leidžia ją lengvai valyti, laikyti ir naudoti. Nuo filtro lašintuvo dugno iki dugno jis gali sutalpinti iki 250 ml. Visa stiklinė gali sutalpinti iki 450 ml. Prie stiklinės dugno pritvirtintas silikoninis kilimėlis, kad neslystų.

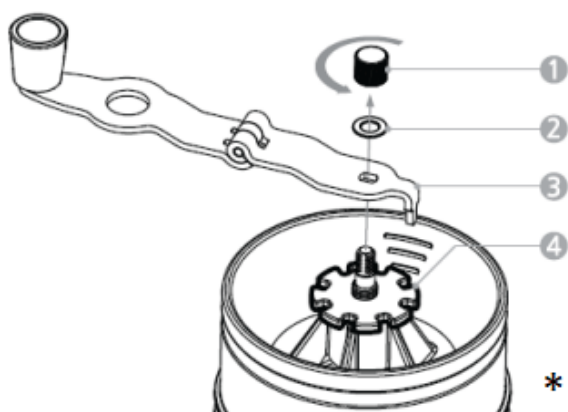
Kaip naudoti

Išsamesnės informacijos apie produktą ir demonstracinius vaizdo įrašus rasite mūsų svetainėje www.cafflano.com.



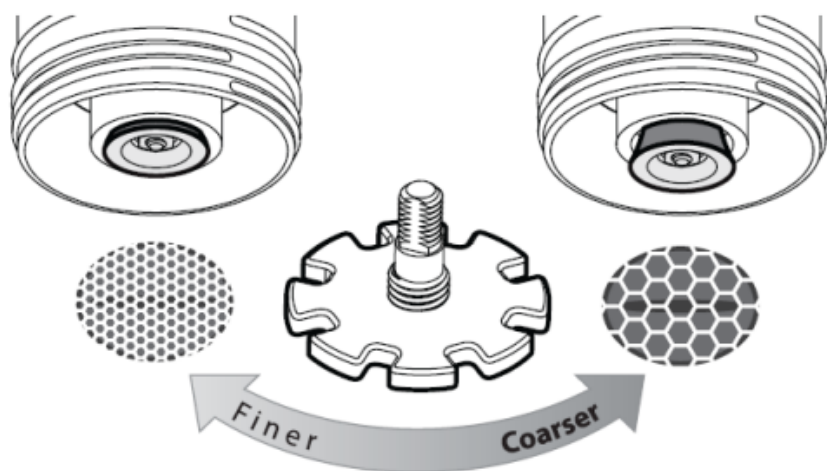
1. Į rankinį malūnėlį įdėkite 15–20 g nesmulkintų pupelių ir pradėkite lėtai malti.
2. Nuimkite rankinį malūnėlį
3. Pradėkite virti su lašintuvu
4. Nuimkite filtro lašintuvą
5. Mėgaukitės šviežia ir gardžia kava
6. Naudokite dangtelį kaip stiklinės dangtelį

Kavos malimo reguliavimas



1. Pasukite užraktą (fiksavimo varžtą) prieš laikrodžio rodyklę ir jį nuimkite.
2. Išimkite skalbimo mašiną.
3. Nuimkite sulankstomą rankenėlę.
4. Pasukite reguliavimo ratuką, kad tiksliai sureguliuotumėte malimo rupumą.

* Būkite atsargūs, kad nepamestumėte spintelės / skalbimo mašinos.



Atsargiai!

- Pirmiausia išvalykite ir išplaukite gaminį. Po plovimo leiskite jam visiškai išdžiūti prieš naudojimą. (naudokite minkštą kempinę ir neutralų ploviklį, o tada kruopščiai nuplaukite.)
- Nelaikykite tiesioginiuose karščio / liepsnos poveikiuose, kad išvengtumėte deformacijos ar spalvos pakitimo.
- Nešildykite, neužvirinkite ir nenaudokite maisto ruošimui.
- Prašome būti atsargiems, kad šlifudami nesusižeistumėte rankos.
- Nesukite rankenos laisvai ir nesukite jos atgal, kad nepažeistumėte gražto.
- Neleiskite vaikams naudoti šio gaminio. Nenaudokite šalia kūdikių ar vaikų ir laikykite jiems nepasiekiamoje vietoje.
- Nenaudokite gaminio jokiems kitiems, nei numatyta jo pirminėje naudojimo paskirtyje. (Nesmulkinkite jokių pašalinių medžiagų, išskyrus nesmulkintas kavos pupeles.)
- Pakreipus gaminį į vieną pusę, turinys gali išsilieti.
- Visada būkite atsargūs gerdami karštą vandenį / gėrimus. Karšti skysčiai gali nudeginti.
- Ilgai laikant medžiagas, jų spalva gali pakisti.

Valymas ir priežiūra

- Išimkite kavos tirščius ir išplaukite filtrą Dripper tekančiu vandeniu. Kavos tirščius galima naudoti kaip kultūrinį dirvožemį ir trąšas.
- Produktą galima išardyti ir išvalyti. Naudokite minkštą šluostę arba kempinę su neutraliu plovikliu.
- Nevalykite plienine vata ir nenaudokite baliklio ar valiklių, kurių sudėtyje yra chloro, ant jokių gaminio dalių.
- Naudojant baliklį arba valiklius, kurių sudėtyje yra chloro, gaminys gali išblukti.
- Leiskite visiškai išdžiūti, kad ant gaminio nerūdijančio plieno dalių neatsirastų vandens dėmių ar rūdžių.
- Išvalykite ir laikykite sausą iškart po naudojimo, kad išvengtumėte kvapo ir spalvos pakitimo, todėl pailginsite naudojimo laiką.
- Nedėkite gaminio į indaplovę, indų džiovyklę, jokios rūšies orkaitę ar mikrobangų krosnelę.
- Jei atsirado rūdžių, vandens dėmių, kvapo ar pakitusi spalva, kuri laiką į gaminį įpilkite atskiestą actą, išimkite jį ir nuvalykite minkštu skudurėliu arba kempine. Taip pat galite naudoti kepimo sodą arba specialų nerūdijančio plieno gaminiams skirtą ploviklį.
- Gerkite. Nuplaukite. Gerkite. Nuplaukite. Gerkite. Nuplaukite. Tada galėsite jį naudoti kaip naują ilgą laiką.

Garantija ir produkto naudojimo būdas

Produktams suteikiamas standartinis įstatymų nustatytas garantinis laikotarpis. Ši garantija yra neperleidžiama, o pinigine kompensacija grynaisiais pinigais negalima. Garantija netaikoma produktams, kurie buvo naudojami ne taip, kaip nurodyta šioje naudojimo instrukcijoje.

Garantija taip pat netaikoma:

- Pažeidimams, atsiradusiems dėl netinkamo naudojimo, priežiūros aplaidumo ar bet kokio kito naudojimo tikslais, kurie nenurodyti šiame vadove.
- Išorinės išvaizdos pažeidimams, pažeidimams dėl korozijos ar laipsniško nusidėvėjimo.

Bet kokios pašalinių asmenų atliekamos intervencijos ar remontas panaikina produkto garantiją.

Pardavėjas ir importuotojas: NajTrade s.r.o., Húskova 31, 04023 Košice, IČO: 50590502.

